

**Посудомоечная машина**  
**Руководство по эксплуатации**

**ЧАСТЬ I: Универсальная версия**  
**DDW 08F Sodalite**



Пожалуйста, внимательно прочитайте это руководство перед использованием посудомоечной машины и сохраните его для дальнейшего использования

## СОДЕРЖАНИЕ

01	3	<b>ИНФОРМАЦИЯ ПО ТЕХНИКЕ БЕЗОПАСНОСТИ</b>
02	6	<b>ОБЗОР ИЗДЕЛИЯ</b>
03	7	<b>ЭКСПЛУАТАЦИЯ ПОСУДОМОЕЧНОЙ МАШИНЫ</b>
	7	Загрузка соли в аппарат для умягчения воды
	9	Рекомендации по использованию корзины
04	11	<b>ТЕХОБСЛУЖИВАНИЕ И ЧИСТКА</b>
	11	Уход за наружными частями
	11	Уход за внутренними частями
	14	Уход за посудомоечной машиной
05	15	<b>ИНСТРУКЦИЯ ПО УСТАНОВКЕ</b>
	15	Подключение электропитания
	16	Подача воды и слив
	17	Подключение сливного шланга
	18	Расположение устройства
	19	Размеры и установка эстетической панели
06	22	<b>РЕКОМЕНДАЦИИ ПО УСТРАНЕНИЮ НЕИСПРАВНОСТЕЙ</b>
07	26	<b>Загрузка корзины согласно EN50242</b>



### **ПРИМЕЧАНИЕ:**

- Ознакомьтесь с разделом «Рекомендации по устранению неисправностей», с помощью которого можно самостоятельно решить некоторые распространенные проблемы.
- Если вы не можете устранить неполадки самостоятельно, обратитесь за помощью к квалифицированному специалисту.
- Производитель, придерживаясь политики постоянного развития и обновления продукта, может вносить изменения без предварительного уведомления.
- В случае утери или неактуальности вы можете получить новое руководство пользователя от производителя или ответственного поставщика.

## ИНФОРМАЦИЯ ПО ТЕХНИКЕ БЕЗОПАСНОСТИ

### ПРЕДУПРЕЖДЕНИЕ

При использовании посудомоечной машины соблюдайте меры предосторожности, перечисленные ниже:

- Установку и ремонт может выполнять только квалифицированный специалист.
- Это устройство предназначено для использования в домашнем хозяйстве и аналогичных условиях, таких как:
  - кухни для персонала в магазинах, офисах и другие рабочие помещения;
  - фермерские дома;
  - использование клиентами в гостиницах, мотелях и других жилых объектах;
  - в мини-гостиницах.
- Данное устройство могут использовать дети в возрасте от 8 лет и старше, а также лица с ограниченными физическими, сенсорными или умственными способностями, или не имеющие опыта и знаний, под присмотром или если им был проведен инструктаж относительно безопасного использования устройства и разъяснены связанные с ним опасности.
- Дети не должны играть с устройством. Дети без присмотра не должны выполнять чистку и обслуживание. (Для EN60335-1)

Данное устройство не предназначено для использования лицами (включая детей) с ограниченными физическими, сенсорными или умственными способностями или не имеющими опыта и знаний, без присмотра или если лицо, ответственное за их безопасность, для них не провело инструктаж по использованию устройства. (Для IEC60335-1)

- Упаковочный материал может быть опасен для детей!
- Данное устройство предназначено только для домашнего использования в помещении. Во избежание поражения электрическим током не погружайте устройство, шнур или вилку в воду или другую жидкость.
- Отключите устройство от сети перед чисткой и техническим обслуживанием.
- Используйте мягкую ткань, смоченную мыльным раствором, а затем вытрите насухо сухой тканью.

## Инструкция по заземлению

---

- Данное устройство должно быть заземлено. В случае неисправности или поломки с помощью заземления снизится риск поражения электрическим током, и будет обеспечена линия наименьшего сопротивления электрического тока. Данное устройство оснащено вилкой с заземляющим проводом.
- Вилку необходимо подключать к соответствующей розетке, которая установлена и заземлена в соответствии со всеми местными нормами и правилами.
- Неправильное подключение заземляющего провода может привести к поражению электрическим током.
- Проконсультируйтесь с квалифицированным электриком или представителем сервисной службы, если вы сомневаетесь, правильно ли заземлено устройство.
- Не меняйте вилку, поставляемую с прибором, если она не подходит вашей розетке.
- Квалифицированный электрик должен установить соответствующую розетку.
- Запрещается портить, садиться и становиться на дверцу или подставку для сушки в посудомоечной машине.
- Не используйте посудомоечную машину, если панели корпуса не установлены надлежащим образом.
- Открывайте дверцу очень осторожно во время работы посудомоечной машины, поскольку есть риск выплескивания воды.
- Не кладите на дверцу тяжелые предметы и не становитесь на нее, когда она открыта. Устройство может наклониться вперед.
- При загрузке посуды для мытья:
  - 1) Расположите острые предметы таким образом, чтобы они не повредили уплотнение двери;
  - 2) **Предупреждение:** Ножи и другие острые предметы следует загружать в корзину так, чтобы их острие было направлено вниз или располагалось в горизонтальном положении.
- Некоторые моющие средства для посудомоечных машин очень щелочные. Они могут быть чрезвычайно опасными при проглатывании. Избегайте контакта с кожей и глазами и держите детей подальше от посудомоечной машины при открытой дверце.
- Убедитесь в том, что стиральный порошок полностью израсходовался после завершения цикла мойки.
- Не мойте пластиковую посуду, если на ней нет отметки «безопасно для мытья в посудомоечной машине» или подобной надписи.
- В отношении пластиковой посуды, не имеющей такой маркировки, ознакомьтесь с рекомендациями производителя.
- Используйте только моющие и ополаскивающие средства, рекомендованные для использования в автоматической посудомоечной машине.
- Никогда не используйте мыло, стиральный порошок или средство для мытья рук в посудомоечной машине.
- Дверцу не следует оставлять открытой, так как при этом может возникнуть риск автоматического отключения.
- Если шнур питания поврежден, его должен заменить производитель, его сервисный агент или специалист с аналогичной квалификацией, во избежание возникновения опасности.
- Во время установки источник питания не должен быть сильно согнутым или сплюснутым.
- Не нарушайте целостность элементов управления.
- Устройство должно быть подключено к главному водяному крану с использованием новых комплектов шлангов. Старые наборы не должны использоваться повторно.
- Для экономии энергии в режиме ожидания устройство автоматически отключается, если в течение 30 минут не будут выполняться никакие операции.
- Максимальное количество мест для мытья посуды - 14.
- Максимально допустимое давление воды на входе составляет 1 МПа.
- Минимально допустимое давление воды на входе составляет 0,04 МПа.

## Утилизация

---

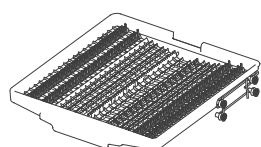
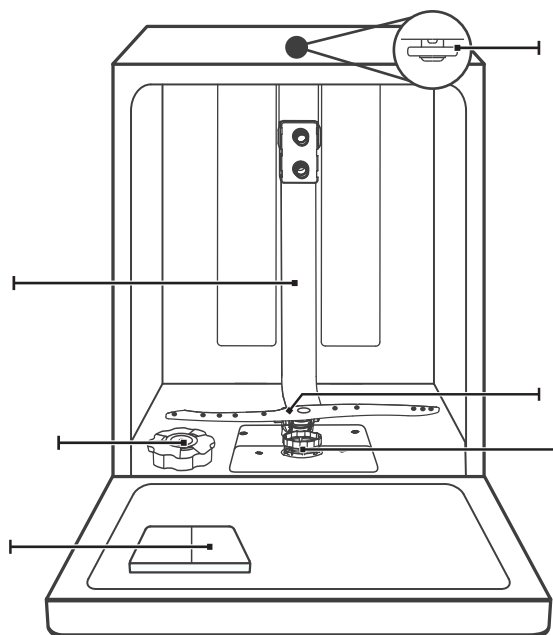
- Для утилизации упаковки и устройства обращайтесь в центр утилизации.
- Картонная упаковка изготовлена из переработанной бумаги и должна быть утилизирована при сборе макулатуры для вторичной переработки.
- Обеспечивая правильную утилизацию этого устройства, вы помогаете предотвратить возможные негативные последствия для окружающей среды и здоровья человека, которые могли бы быть вызваны в результате неправильного обращения с отходами этого устройства.
- Для получения более подробной информации о переработке этого устройства, пожалуйста, свяжитесь с местной городской службой и службой утилизации бытовых отходов.
- **УТИЛИЗАЦИЯ: Не утилизируйте это устройство вместе с несортированными коммунальными отходами. Необходимо обеспечить сбор таких отходов отдельно для специальной обработки.**



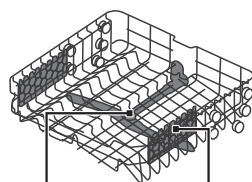
## ОБЗОР ИЗДЕЛИЯ

### ⚠ ВАЖНО:

Чтобы добиться максимальной производительности вашей посудомоечной машины, прочитайте всю инструкцию по эксплуатации перед ее первым использованием.



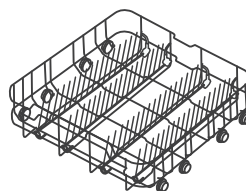
Полка для  
столовых приборов



Верхний  
разбрызгиватель

Подставка  
для чашек

Верхняя корзина



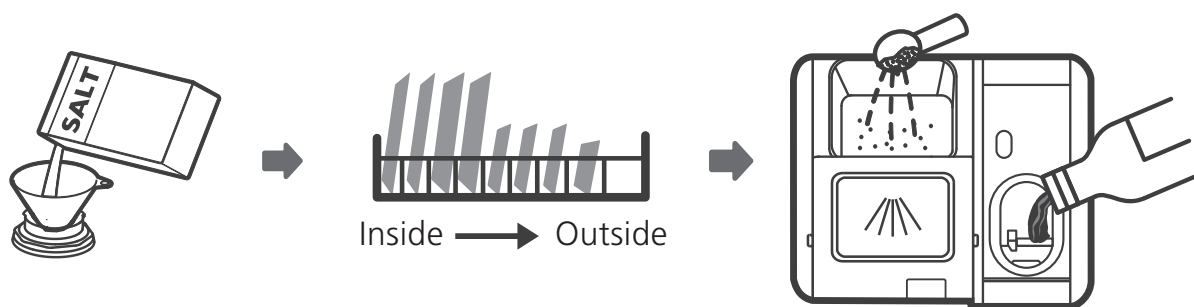
Нижняя корзина

### 💡 ПРИМЕЧАНИЕ:

Изображения только для справки. Ваш товар может отличаться.

## ЭКСПЛУАТАЦИЯ ПОСУДОМОЕЧНОЙ МАШИНЫ

Перед началом эксплуатации посудомоечной машины:



Inside	Внутри
Outside	Снаружи

1. Загрузите умягчитель воды
2. Загрузите соль в аппарат для умягчения воды
3. Загрузите корзину
4. Заполните дозатор



Пожалуйста, проверьте раздел 1 «Умягчитель воды» ЧАСТИ II: Специальная версия.

Если необходимо загрузить умягчитель воды.

### Загрузка соли в аппарат для умягчения воды

#### ПРИМЕЧАНИЕ:

Если ваша модель не оснащена умягчителем воды, вы можете пропустить этот раздел. Всегда используйте соль, предназначенную для посудомоечной машины.

Контейнер для соли расположен под нижней корзиной и должен быть заполнен, как описано ниже:

#### ПРЕДУПРЕЖДЕНИЕ

- **Используйте только соль, специально предназначенную для посудомоечных машин!**

При использовании соли любого другого типа, специально не предназначенного для использования в посудомоечной машине, особенно столовой, можно повредить умягчитель воды. При возникновении повреждений в результате использования неподходящей соли, производитель не дает никаких гарантий и не несет ответственности за причиненный ущерб.

- **Загружайте соль непосредственно перед началом цикла.**

Это предотвратит попадание частиц соли или соленой воды, которые могут пролиться и оставаться на дне машины в течение какого-то времени, что может вызвать коррозию.

Пожалуйста, следуйте инструкциям, приведенным ниже, при добавлении соли в посудомоечную машину:



1. Снимите нижнюю корзину и откройте крышку бачка.
2. Поместите конец воронки (если прилагается) в отверстие и насыпьте примерно 1,5 кг соли для посудомоечной машины.
3. Заполните контейнер для соли водой до максимального предела. Обычно небольшое количество воды выходит из контейнера для соли.
4. После заполнения контейнера плотно закрутите крышку.
5. Индикатор низкого уровня соли перестает гореть после того, как контейнер для соли будет заполнен солью.
6. Сразу после заполнения соли в контейнер следует запустить программу мытья (мы предлагаем использовать короткую программу). В противном случае система фильтрации, насос или другие важные части машины могут быть повреждены соленой водой. Это не подпадает под действие гарантии.

**💡 ПРИМЕЧАНИЕ:**

- Контейнер для соли следует заполнять только после того, как загорится индикатор низкого уровня соли (☞) на панели управления. В зависимости от того, насколько хорошо соль растворяется, индикатор соли может гореть, даже если емкость для соли заполнена.  
Если на панели управления нет индикатора низкого уровня соли (для некоторых моделей), вы можете определить когда заполнять соль в умягчитель по циклам работы посудомоечной машины.
- Если соль рассыпалась, запустите программу замачивания или ускоренную программу, чтобы удалить ее.

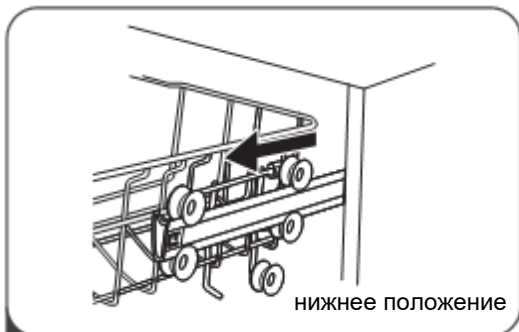
## Рекомендации по использованию корзины

### Регулировка верхней корзины

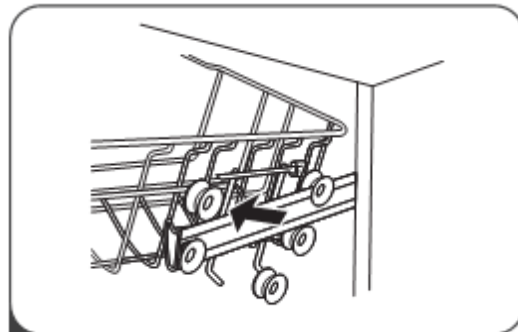
#### Тип 1:

Высоту верхней корзины можно легко отрегулировать для размещения более высокой посуды в верхней или нижней корзине.

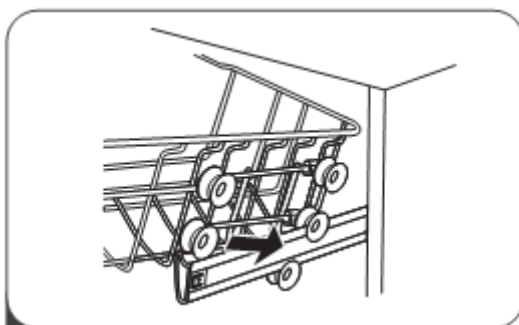
Чтобы отрегулировать высоту верхней полки, выполните следующие действия:



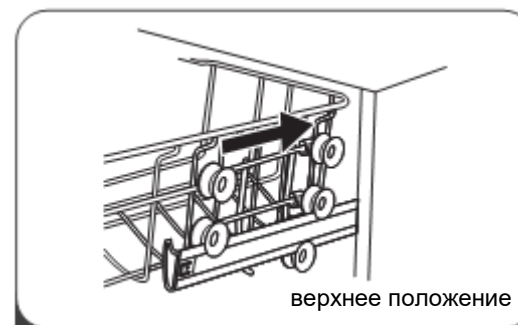
1 Потяните верхнюю корзину.



2 Снимите верхнюю корзину.

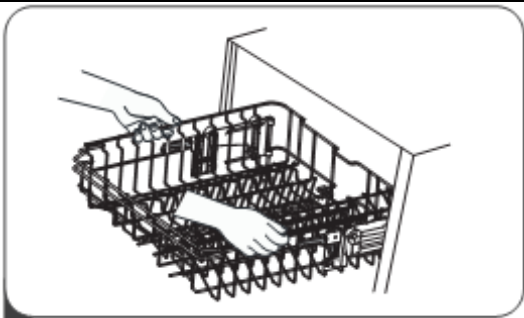


3 Установите верхнюю корзину на верхние или нижние ролики.

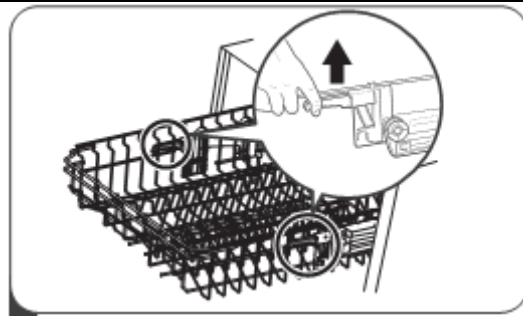


4 Втолкните верхнюю корзину.

## Тип 2:



1 Чтобы поднять верхнюю корзину, просто поднимите верхнюю корзину по центру с каждой стороны, пока корзина не зафиксируется в верхнем положении. Нет необходимости поднимать ручку регулятора.



2 Чтобы опустить верхнюю корзину, поднимите регулировочные ручки с каждой стороны, чтобы освободить корзину, и опустите ее в нижнее положение.

### Складывание полок для чашек

Чтобы освободить место для более высоких предметов в верхней корзине, поднимите подставку для чашек вверх. Затем вы можете прислонить высокие стаканы к ней. Вы также можете снять ее, если она не нужна для использования.



### Складывание полок со стойками

Стойки нижней корзины используются для удержания тарелок и блюд. Их можно опустить, чтобы освободить место для крупных предметов.



## ТЕХОБСЛУЖИВАНИЕ И ЧИСТКА

### Уход за наружными частями

---

#### **Дверца и уплотнение дверцы**

Регулярно очищайте уплотнения дверцы мягкой влажной тканью для удаления остатков пищи. При загрузке посудомоечной машины, остатки пищи и напитков могут оставаться на боковых сторонах дверцы посудомоечной машины. Эти поверхности находятся за пределами моечного шкафа, поэтому попадание воды на них из разбрызгивателей не предусмотрено. Любые остатки необходимо вытирать перед закрытием дверцы.

#### **Панель управления**

Если требуется чистка, панель управления следует протирать только мягкой влажной тканью.

#### **⚠ ПРЕДУПРЕЖДЕНИЕ**

- Во избежание попадания воды в дверной замок и электрические элементы не используйте спреи для чистки.
- Никогда не используйте абразивные чистящие средства или губки для чистки наружных поверхностей, поскольку можно поцарапать поверхность. Некоторые бумажные полотенца также могут поцарапать или оставить следы на поверхности.

### Уход за внутренними частями

---

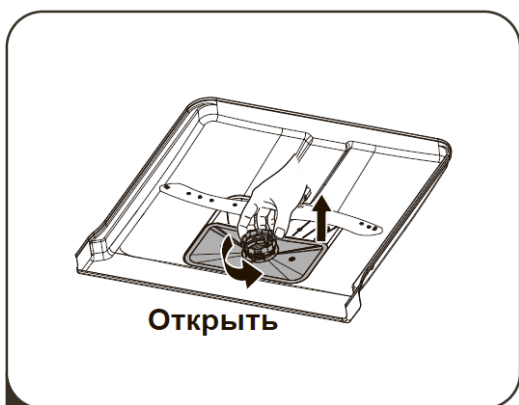
#### **Система фильтрации**

Фильтрующая система в основании моечной камеры задерживает крупные частицы мусора, скапливающиеся в процессе мойки. Накопившийся крупный мусор может привести к засорению фильтров. Регулярно проверяйте состояние фильтров и при необходимости очищайте их под струей воды. Выполните следующие действия, чтобы очистить фильтры в моечном шкафу (см. след. страницу).

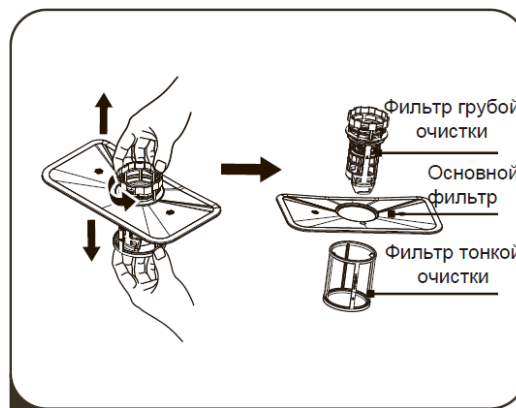


#### **ПРИМЕЧАНИЕ:**

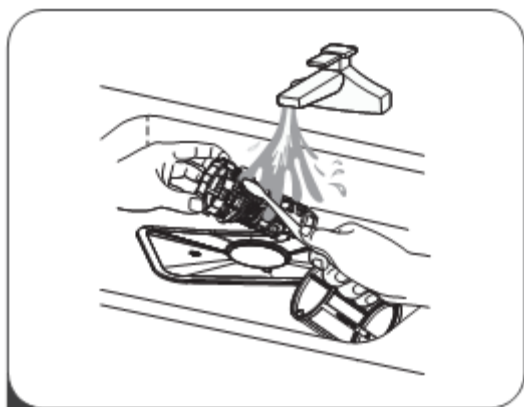
Изображения приведены только для справки, разные модели системы фильтрации и разбрызгивателей могут отличаться.



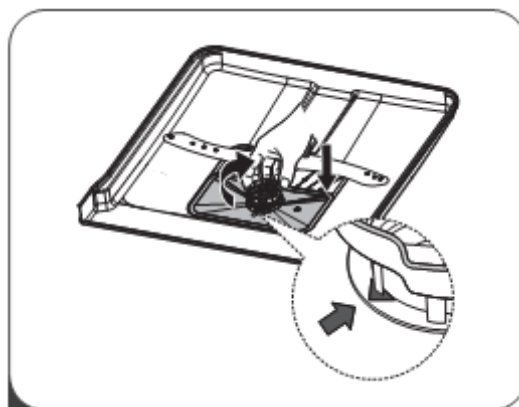
1 Удерживая фильтр грубой очистки, поверните его против часовой стрелки для разблокировки. Поднимите фильтр вверх и извлеките из посудомоечной машины.



2 Фильтр тонкой очистки можно снять с нижней части фильтровального узла. Фильтр грубой очистки можно отсоединить от основного фильтра, осторожно прижав выступы сверху и вытянув его.



3 Крупные остатки пищи можно очистить, промыв фильтр под проточной водой. Для более тщательной очистки используйте мягкую чистящую щетку.



4 Соберите фильтры в порядке, обратном разборке, замените вкладыш фильтра и поверните по часовой стрелке до стрелки закрытия.

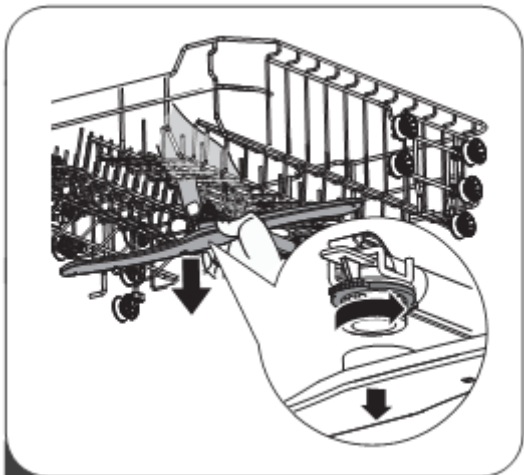
#### **⚠ ПРЕДУПРЕЖДЕНИЕ**

- Не перетягивайте фильтры. Надежно установите фильтры на место, в противном случае крупный мусор может попасть в систему и привести к засорению.
- Никогда не используйте посудомоечную машину без установленных фильтров. При неправильной замене фильтра может снизиться уровень производительности устройства и повредится посуда и столовые приборы.

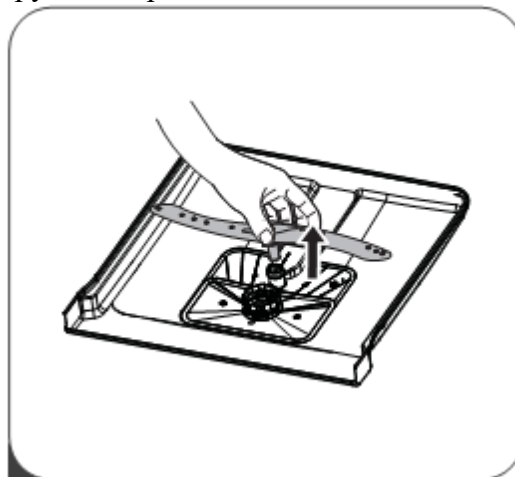
## Разбрызгиватели

Необходимо регулярно чистить разбрызгиватели, поскольку химические вещества для жесткой воды, могут засорить форсунки и подшипники.

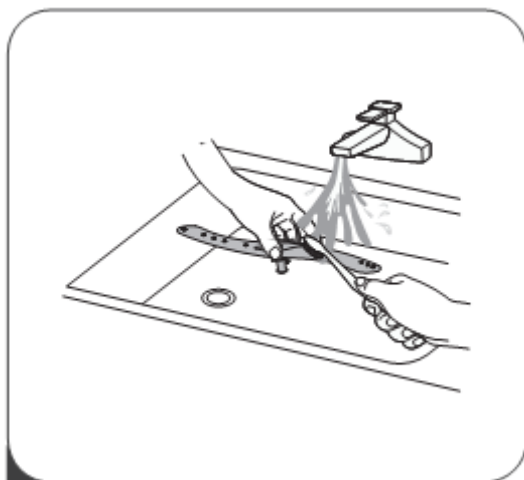
Для очистки разбрызгивателей выполните инструкции, приведенные ниже:



1 Чтобы снять верхний разбрызгиватель, удерживайте гайку в центре неподвижно, поверните разбрызгиватель против часовой стрелки и снимите его.



2 Чтобы снять нижний разбрызгиватель, потяните разбрызгиватель вверх.



3 Вымойте руки в теплой воде с мылом и мягкой щеткой прочистите форсунки. Замените их после тщательной промывки.

## **Уход за посудомоечной машиной**

### **Меры предосторожности при замерзании**

Примите меры по защите посудомоечной машины от замерзания зимой. Каждый раз после мойки выполняйте следующие действия:

1. Отключите посудомоечную машину от источника питания.
2. Отключите подачу воды и отсоедините трубку подачи воды от водяного крана.
3. Слейте воду из впускной трубы и водяного крана. (Соберите воду в кастрюлю)
4. Подсоедините впускную трубу для воды к водяному крану.
5. Снимите фильтр на дне корпуса и с помощью губки соберите воду в поддоне.

### **После каждой мойки**

После каждой мойки отключайте подачу воды на устройство и оставляйте дверцу приоткрытой, чтобы влага и запахи не задерживались внутри.

### **Извлеките вилку**

Перед чисткой или техническим обслуживанием всегда вынимайте вилку из розетки.

### **Не используйте растворители или абразивные чистящие средства**

Для чистки внешних и резиновых деталей посудомоечной машины не используйте растворители или абразивные чистящие средства. Используйте только ткань с теплой мыльной водой. Для удаления пятен с внутренней поверхности используйте ткань, смоченную водой с небольшим количеством уксуса, или чистящее средство, предназначенное специально для посудомоечных машин.

### **Если устройство не используется в течение длительного времени**

Рекомендуется запустить цикл мойки пустой посудомоечной машины, а затем выньте вилку из розетки, отключите подачу воды и оставьте дверцу устройства приоткрытой. Это продлит срок службы уплотнителей дверей и предотвратит возникновение запахов внутри устройства.

### **Перемещение устройства**

Если устройство необходимо переместить, старайтесь держать его в вертикальном положении. В крайнем случае, его можно расположить на спине.

### **Уплотнители**

Одним из факторов, вызывающих появление запахов в посудомоечной машине, является пища, которая остается в уплотнителях. Периодическая чистка влажной губкой предотвратит это.

## ИНСТРУКЦИЯ ПО УСТАНОВКЕ

### ПРЕДУПРЕЖДЕНИЕ



#### **Опасность поражения электрическим током**

Отключите электропитание перед установкой посудомоечной машины.

Невыполнение этого требования может привести к летальному исходу или поражению электрическим током.

### **Внимание**

Монтаж труб и электрооборудования должен выполняться профессионалами.

### Подключение электропитания

### ПРЕДУПРЕЖДЕНИЕ

Для индивидуальной безопасности:

- Не используйте удлинитель или штепсель-переходник для этого устройства.
- Ни при каких обстоятельствах не обрезайте и не отсоединяйте заземляющее соединение от шнура питания.

### **Электротехнические требования**

Посмотрите на этикетку на товаре, чтобы узнать номинальное напряжение, и подключите посудомоечную машину к соответствующему источнику питания. Используйте соответствующий плавкий предохранитель 10А/13А/16А, предохранитель с временной задержкой или автоматический выключатель и выведите отдельную цепь, обслуживающую только данное устройство.

### **Электрическое соединение**

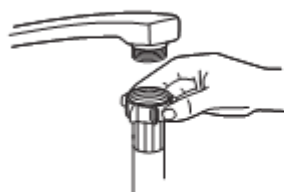
Убедитесь в том, что напряжение и частота источника питания соответствуют значениям, указанным на паспортной табличке. Вставляйте вилку только в электрическую розетку, которая правильно заземлена. Если электрическая розетка, к которой подключено устройство, не подходит для вилки, замените розетку, а не используйте адаптеры и т.п., так как они могут стать причиной перегрева и прогорания.

### **Убедитесь в наличии надлежащего заземления перед использованием**

### Подключение холодной воды

Подсоедините шланг подачи холодной воды к резьбовому 3/4 (дюймовому) соединителю и убедитесь в том, что он плотно закреплен на месте.

Если водопроводные трубы новые или не использовались в течение длительного периода времени, дайте воде стечь, чтобы убедиться в том, что вода чистая. Эта мера предосторожности необходима во избежание возникновения риска засорения впускного отверстия для воды и повреждения прибора.



обычный шланг подачи



предохранительный шланг подачи

### О предохранительном шланге подачи

Предохранительный шланг подачи имеет двойные стенки. Система шланга гарантирует блокировку потока воды в случае разрыва шланга подачи и, если воздушное пространство между самим шлангом подачи и внешним гофрированным шлангом заполнено водой.

### **⚠ ПРЕДУПРЕЖДЕНИЕ**

Шланг, который подсоединен к струе воды в раковине, может лопнуть, если он установлен на том же уровне воды, что и посудомоечная машина. В этом случае рекомендуется отсоединить шланг и закрыть отверстие.

### Как подключить предохранительный шланг

1. Полностью вытащите предохранительные шланги из отсека для принадлежностей, расположенного в задней части посудомоечной машины.
2. Затяните винты крепления предохранительного шланга к крану с резьбой 3/4 дюйма.
3. Перед включением посудомоечной машины полностью откройте водяной кран.

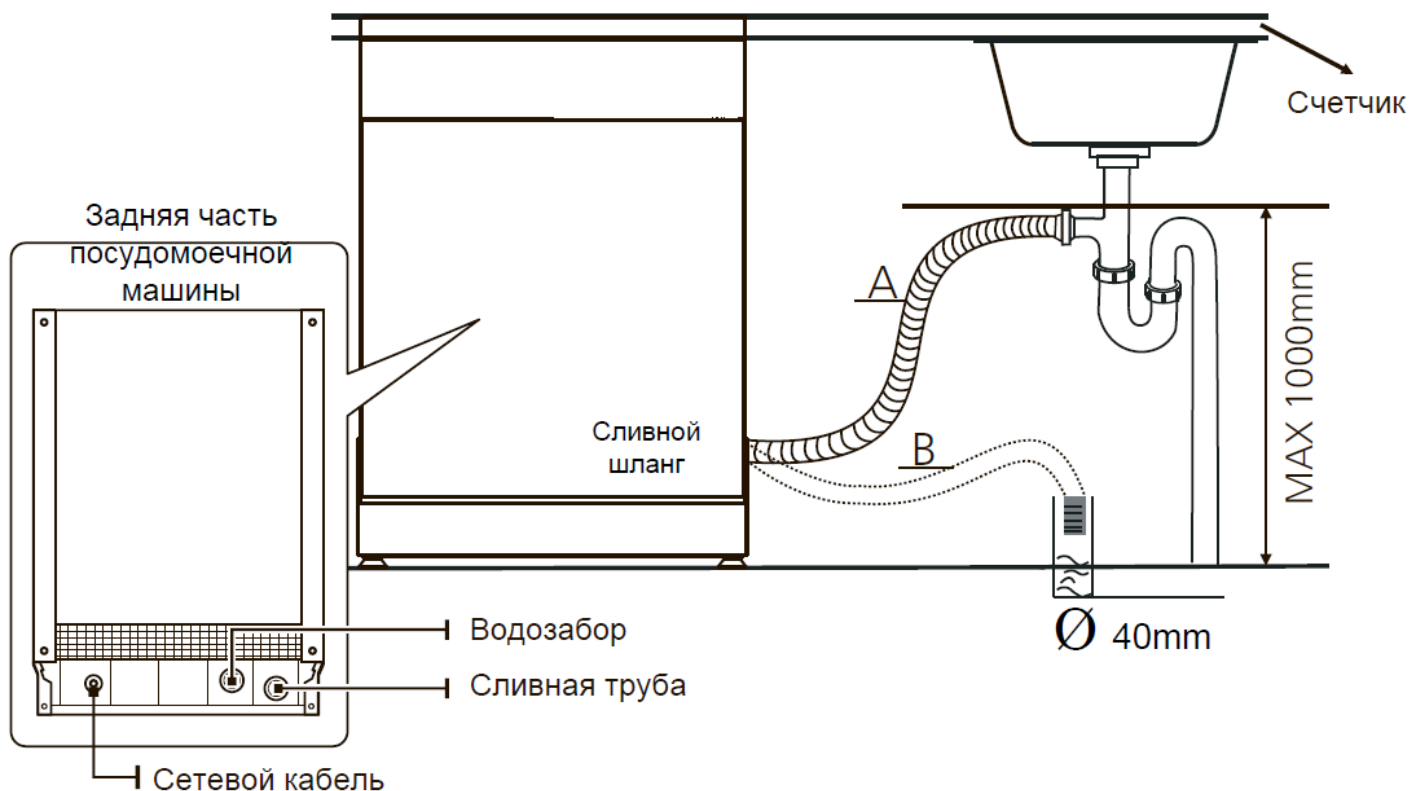
### Как отключить предохранительный шланг

1. Выключите воду.
2. Открутите защитный шланг с крана.

## Подключение сливного шланга

Вставьте сливной шланг в сливную трубу диаметром не менее 4 см или опустите его в раковину, стараясь не перегибать и не пережимать его. Высота сливной трубы должна быть не более 1000 мм. Свободный конец шланга не должен погружаться в воду во избежание противотока.

⚠ Надежно закрепите сливной шланг в положении А или в положении В



### **Как слить лишнюю воду из шлангов**

Если раковина находится на 1000 мм выше уровня пола, лишнюю воду из шлангов не можно слить непосредственно в раковину. Необходимо будет слить излишки воды из шлангов в миску или подходящую емкость, расположив ее снаружи и ниже раковины.

### **Отведение воды**

Подсоедините шланг для слива воды. Сливной шланг должен быть правильно установлен во избежание утечек воды. Убедитесь в том, что шланг для слива воды не перекручен и не сдавлен.

### **Удлинительный шланг**

Если вам необходим удлинитель сливного шланга, обязательно используйте аналогичный сливной шланг.

Он должен быть не длиннее 4 метров; в противном случае эффективность очистки посудомоечной машины может быть уменьшена.

### **Подсоединение сифона**

Сифон необходимо подсоединять на высоте менее 100 см (максимум) от дна посудомоечной машины. Шланг для слива воды должен быть закреплен.

## Расположение устройства

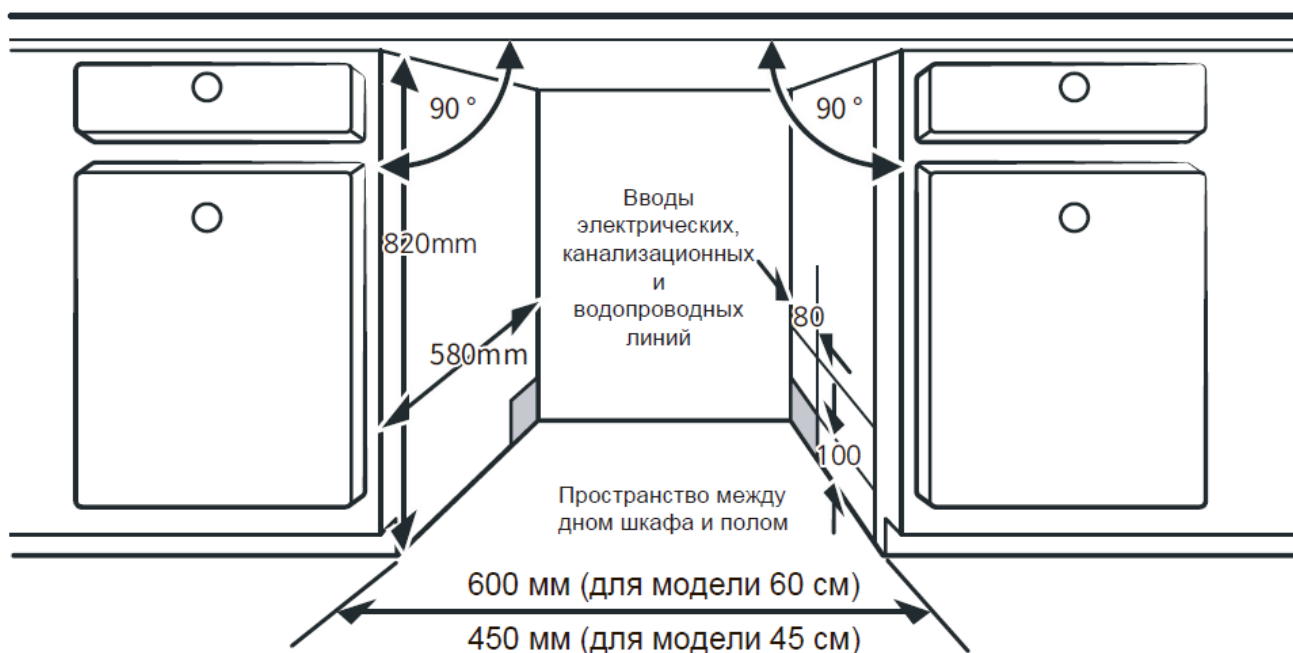
Разместите устройство в необходимом месте. Задняя часть должна опираться на стену позади нее и на боковые стороны вдоль соседних шкафов или стен. Посудомоечная машина оснащена шлангами подачи и слива воды, которые могут быть расположены справа или слева для облегчения правильной установки.

### **Шаг 1. Выбор лучшего места для посудомоечной машины**

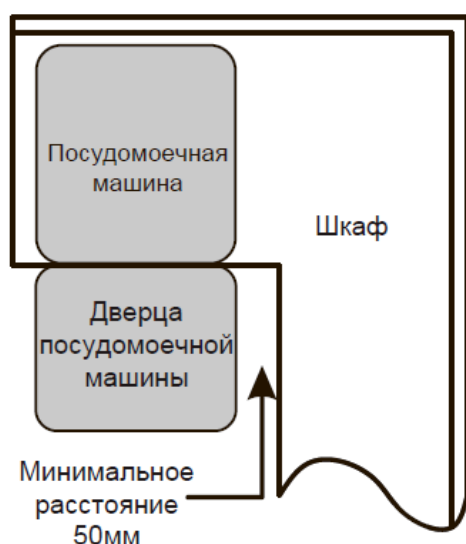
Место установки посудомоечной машины должно находиться рядом с имеющимися впускным и сливным шлангами и шнуром питания.

Иллюстрации размеров шкафа и места установки посудомоечной машины.

1. Менее 5 мм между верхней частью посудомоечной машины и шкафом, а внешняя дверца выровнена со шкафом.



2. Если посудомоечная машина установлена в углу шкафа, для открывания дверцы должно быть предусмотрено место.



## ПРИМЕЧАНИЕ:

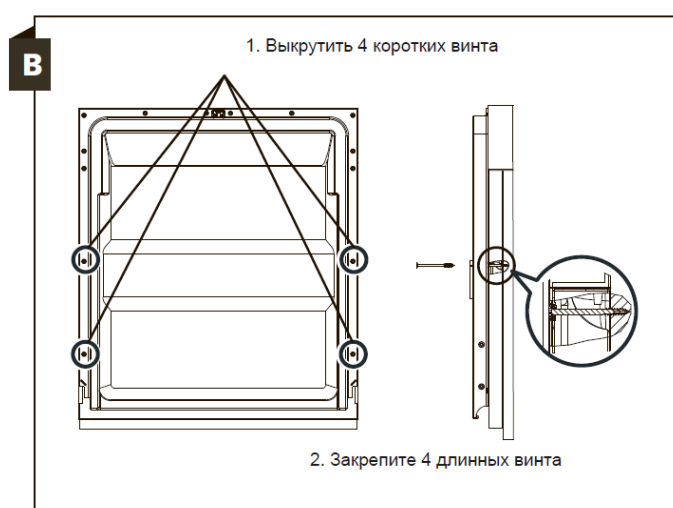
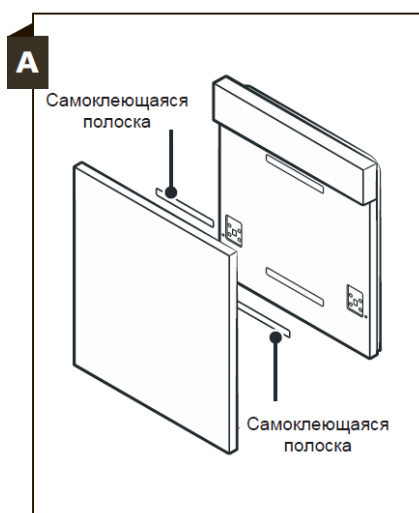
В зависимости от того, где находится ваша электрическая розетка, вам может понадобиться вырезать отверстие на противоположной стороне шкафа.

## Шаг 2. Размеры и установка эстетической панели

 Эстетическую деревянную панель можно обработать в соответствии с установочными чертежами.

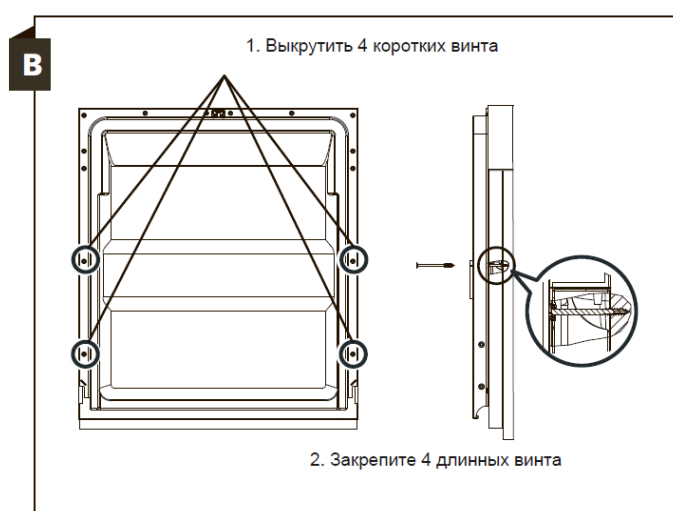
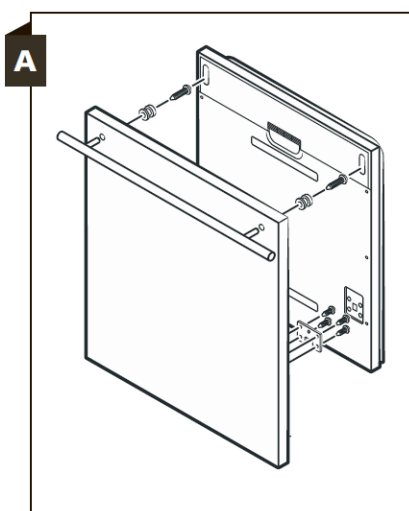
### Полуинтегрированная модель

Самоклеющуюся полосу А и самоклеющуюся полосу В необходимо отделить друг от друга, самоклеющуюся полосу А на эстетической деревянной панели и войлочную самоклеющуюся полосу В на внешней дверце посудомоечной машины (см. Рисунок А). После установки панели закрепите панель на наружной дверце винтами и болтами (см. Рисунок В).



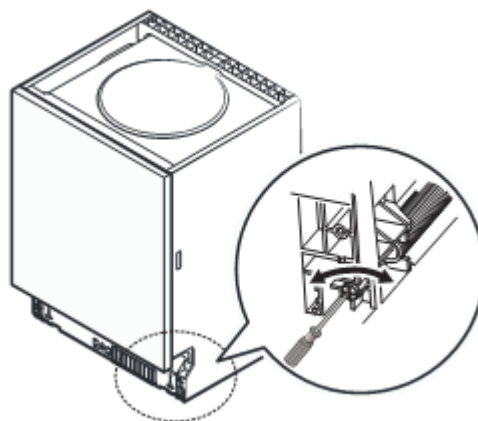
### Полностью встраиваемая модель

Установите крюк на эстетическую деревянную панель и вставьте крюк в паз наружной дверцы посудомоечной машины (см. Рисунок А). После установки панели закрепите панель на наружной дверце винтами и болтами (см. Рисунок В).



### Шаг 3. Регулировка натяжения пружины двери

1. Дверные пружины устанавливаются на заводе с надлежащим натяжением для наружной двери. Если установлены эстетичные деревянные панели, вам придется отрегулировать натяжение пружины двери. Поверните регулировочный винт, чтобы регулятор натянулся или ослабился стальной трос.
2. Натяжение пружины двери правильное, если дверь остается в горизонтальном положении в полностью открытом положении, и поднимается, если слегка поднять ее пальцем.

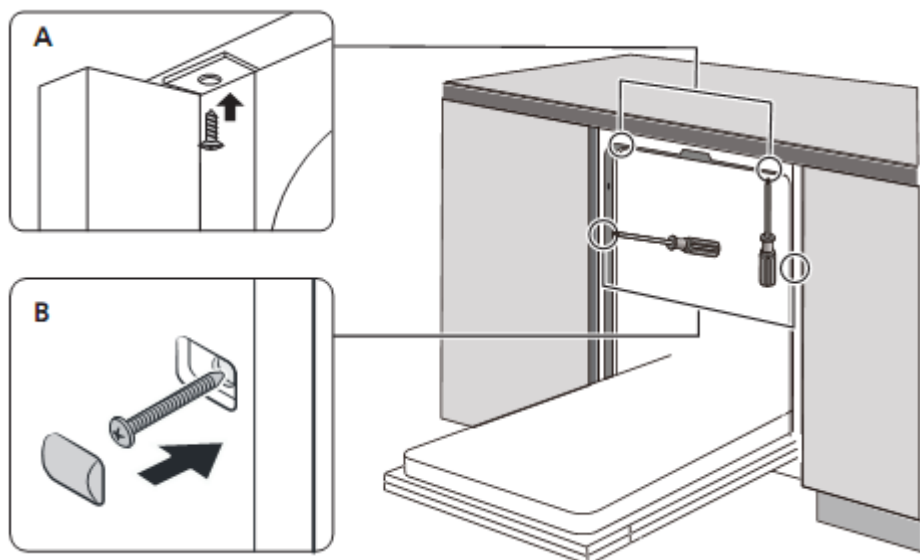


### Шаг 4. Этапы установки посудомоечной машины



См. указанные этапы установки в установочных чертежах.

1. Прикрепите полосу конденсации под рабочей поверхностью шкафа. Пожалуйста, убедитесь в том, что конденсационная полоса находится на одном уровне с краем рабочей поверхности. (Шаг 2)
2. Подсоедините подводящий шланг к системе подачи холодной воды.
3. Подсоедините сливной шланг.
4. Подсоедините шнур питания.
5. Установите посудомоечную машину на место. (Шаг 4)
6. Выровняйте посудомоечную машину. Задние ножки можно отрегулировать с передней стороны посудомоечной машины, повернув винт Phillips посередине основания посудомоечной машины с помощью крестообразной отвертки. Чтобы отрегулировать передние ножки, используйте плоскую отвертку и поворачивайте передние ножки, пока посудомоечная машина не выровняется. (Шаг 5 - Шаг 6)
7. Установите дверцу шкафчика на внешнюю дверцу посудомоечной машины. (Шаг 7 - Шаг 10)
8. Отрегулируйте натяжение дверных пружин с помощью шестигранного ключа, поворачивая по часовой стрелке, чтобы затянуть левую и правую дверные пружины. Невыполнение этого требования может привести к повреждению вашей посудомоечной машины. (Шаг 11)
9. Посудомоечная машина должна быть закреплена на месте. Есть два способа сделать это:
  - A. Стандартная рабочая поверхность: вставьте установочный крюк в паз боковой панели и закрепите его на рабочей поверхности с помощью шурупов (см. фото ниже).
  - B. Мраморная или гранитная рабочая поверхность: закрепите боковую панель винтом (см. фото ниже).



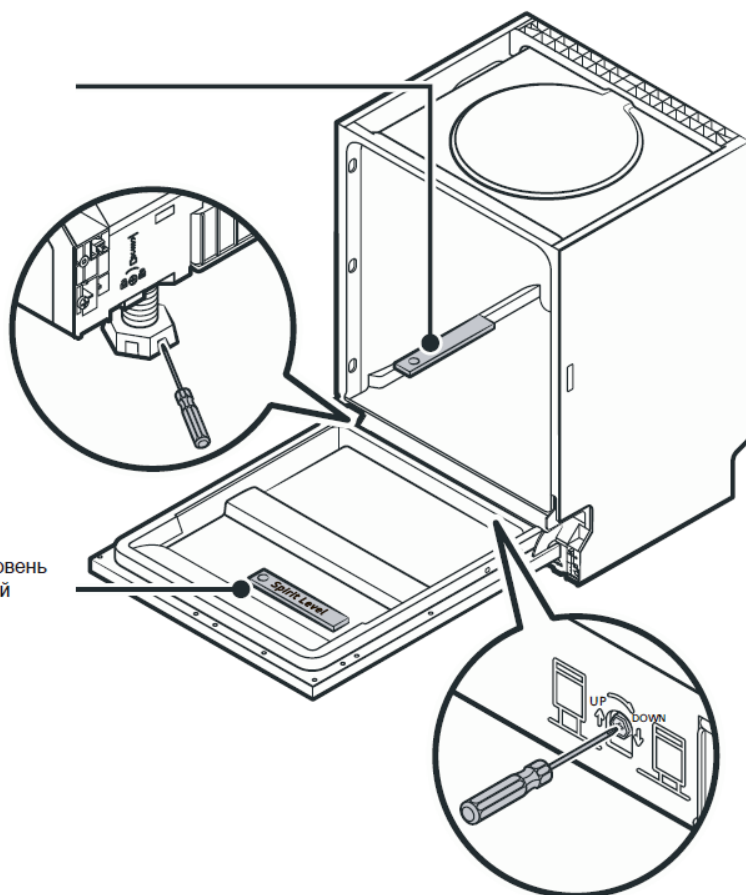
### Шаг 5. Выравнивание посудомоечной машины

Посудомоечную машину необходимо выровнять для обеспечения правильной работы подставки для посуды и эффективности мойки.

1. Поместите уровень на дверцу и направляющую внутри ванны, как показано на рисунке, чтобы проверить, что посудомоечная машина установлена ровно.
2. Выровняйте посудомоечную машину, отрегулировав три регулировочные ножки по отдельности.
3. При выравнивании посудомоечной машины, пожалуйста, следите за тем, чтобы она не перевернулась.

Проверьте уровень  
передней и задней  
стороны

Проверьте уровень  
левой и правой  
стороны



### 💡 ПРИМЕЧАНИЕ:

Максимальная регулировка высоты ножек составляет 50 мм.

## РЕКОМЕНДАЦИИ ПО УСТРАНЕНИЮ НЕИСПРАВНОСТЕЙ

### Прежде чем вызвать сервисную службу

Изучив схемы, приведенные на следующих страницах, вы можете избежать необходимости звонить в сервис.

Проблема	Возможные причины	Что делать
Посудомоечная машина не запускается	Перегорел предохранитель или произошел разрыв цепи.	Замените предохранитель или включите автоматический выключатель. Отключите все другие приборы, использующие ту же сеть, что и посудомоечная машина.
	Блок питания не включен.	Убедитесь в том, что посудомоечная машина включена и дверца надежно закрыта. Убедитесь в том, что шнур питания правильно подключен к сетевой розетке.
	Низкое давление воды.	Убедитесь в том, что водопроводная линия подключена правильно и вода включена.
	Дверца посудомоечной машины не закрыта должным образом.	Убедитесь в том, что дверца правильно закрыта и защелкнулась.
Вода не перекачивается из посудомоечной машины	Сливной шланг перекрутился или перегнулся.	Проверьте сливной шланг.
	Фильтр засорен.	Проверьте фильтр грубой очистки.
	Забита кухонная раковина.	Убедитесь в том, что вода в кухонной раковине хорошо сходит. Если проблема заключается в том, что вода в раковине не сходит, вам может потребоваться сантехник, а не специалист для посудомоечных машин.
Мыльная пена внутри корпуса	Неправильное моющее средство.	Используйте только специальное моющее средство для посудомоечной машины во избежание возникновения пены. Если это произошло, откройте посудомоечную машину и дайте пене испариться. Добавьте 4 литра холодной воды на дно посудомоечной машины. Закройте дверцу посудомоечной машины, затем выберите любой цикл. Первоначально посудомоечная машина будет сливать воду. Откройте дверцу после завершения этапа слива и проверьте, не исчезла ли пена. При необходимости повторите операцию.

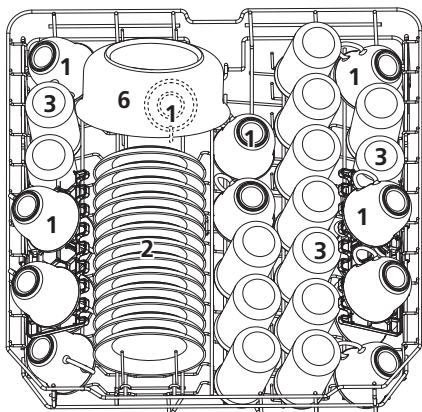
<b>Проблема</b>	<b>Возможные причины</b>	<b>Что делать</b>
	Разлился ополаскиватель.	Всегда сразу же вытирайте пролитые жидкости.
Внутренняя часть корпуса покрыта пятнами	Возможно, использовалось моющее средство с красителем.	Убедитесь в том, что моющее средство не содержит краситель.
Белая пленка на внутренней поверхности	Минералы жесткой воды.	Выполните чистку внутренней поверхности губкой, смоченной в моющем средстве для посудомоечной машины, и наденьте резиновые перчатки. Никогда не используйте чистящие средства, не предназначенные для посудомоечной машины, так как это может вызвать пенообразование или мыльной воды.
На столовых приборах имеются пятна ржавчины.	Поврежденные предметы не устойчивы к коррозии.	Не мойте предметы, которые не устойчивы к коррозии, в посудомоечной машине.
	Программа не запустилась после добавления соли для посудомоечной машины. Соль попала в цикл стирки.	Всегда запускайте программу мойки без посуды после добавления соли. Не выбирайте функцию Turbo (если имеется) после добавления соли в посудомоечную машину.
	Крышка умягчителя ослаблена.	Убедитесь в том, что крышка умягчителя надежно закреплена.
Стук в посудомоечной машине	Разбрызгиватель стучит по посуде в корзине.	Прервите программу и переставьте предметы, которые препятствуют работе разбрызгивателя.
Грохот в посудомоечной машине.	В посудомоечной машине предметы посуды не закреплены.	Прервите программу и переставьте предметы посуды.
Стук в водопроводных трубах	Это может быть вызвано особенностями монтажа на месте или сечением трубопровода.	Это не влияет на функциональность посудомоечной машины. В случае сомнений обратитесь к квалифицированному сантехнику.
Посуда остается грязной	Посуда была загружена неправильно.	См. ЧАСТЬ II «Подготовка и загрузка посуды».
	Программа была недостаточно мощной.	Выберите более интенсивную программу.

<b>Проблема</b>	<b>Возможные причины</b>	<b>Что делать</b>
Посуда остается грязной	Недостаточно моющего средства.	Используйте больше моющего средства или замените моющее средство.
	Посуда блокирует движение разбрызгивателей.	Разместите посуду так, чтобы форсунка могла свободно вращаться.
	Комбинация фильтров засорена или неправильно установлена в основании моечного шкафа. Это может привести к блокировке форсунок разбрызгивателя.	Выполните чистку и/или установите фильтр правильно. Очистите форсунки разбрызгивателя.
Помутнение стеклянной посуды.	Сочетание мягкой воды и слишком большого количества моющего средства.	Используйте меньше моющего средства, если у вас мягкая вода, и выберите более короткий цикл для мытья посуды и ее очистки.
Белые пятна появляются на посуде и стаканах.	При использовании жесткой воды могут образовываться отложения накипи.	Добавьте больше моющего средства.
Черные или серые пятна на посуде	Алюминиевые приборы трутся о посуду.	Используйте мягкое абразивное чистящее средство для устранения этих следов.
Моющее средство осталось в дозаторе	Посуда перекрывает дозатор моющего средства	Перезагрузите посуду правильно.
Посуда не сушится	Неправильная загрузка	Загрузите посудомоечную машину в соответствии с указаниями.
	Посуда выгружена слишком рано	Не разгружайте посудомоечную машину сразу после мытья. Приоткройте дверцу, чтобы вышел пар. Вынимайте посуду, когда температура внутри станет безопасной. Сначала выгрузите нижнюю корзину, чтобы из верхней корзины не капала вода.

<b>Проблема</b>	<b>Возможные причины</b>	<b>Что делать</b>
Посуда не сушится	Выбрана неправильная программа.	При короткой программе температура мойки ниже, причем снижается эффективность очистки. Выберите программу с длительным временем мойки.
	Использование столовых приборов с некачественным покрытием.	При мойке такой посуды сток воды затруднен. Столовые приборы или посуда такого типа не подходят для мытья в посудомоечной машине.

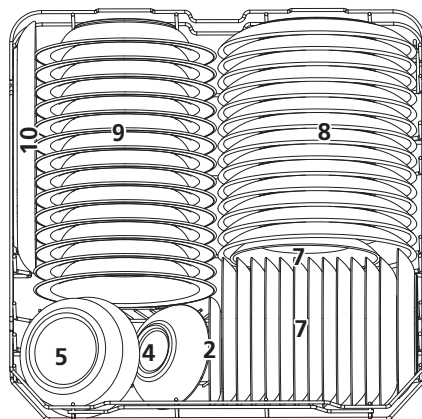
## ЗАГРУЗКА КОРЗИНЫ СОГЛАСНО EN50242:

### 1. Верхняя корзина



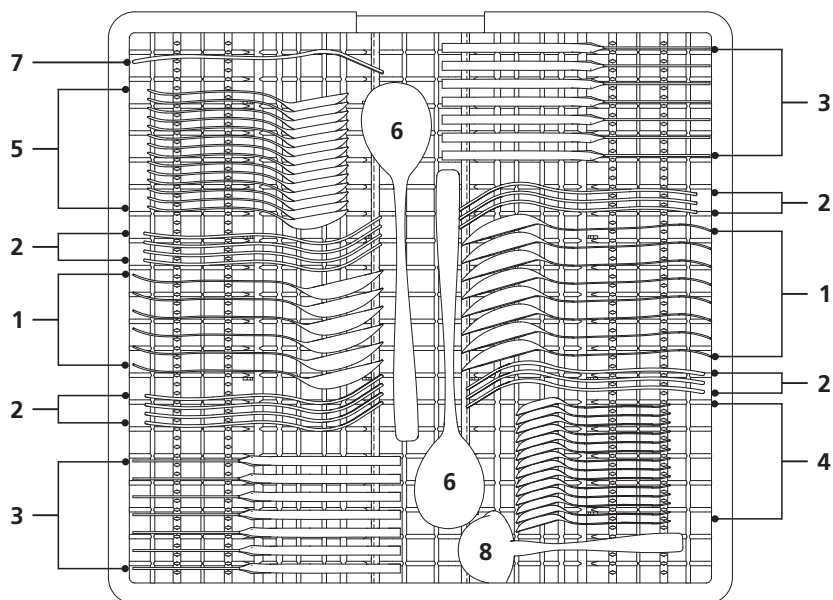
Номер	Предмет посуды
1	Чашки
2	Блюда
3	Стаканы
4	Супница маленького размера
5	Супница среднего размера
6	Супница большого размера

### 2. Нижняя корзина:

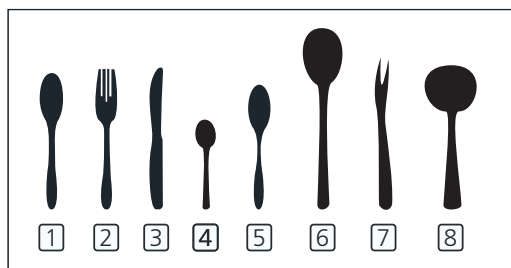


Номер	Предмет посуды
7	Десертные блюда
8	Обеденные тарелки
9	Тарелки для супа
10	Овальные тарелки

### 3. Полка для столовых приборов:



Номер	Предмет посуды
1	Столовые ложки
2	Вилки
3	Ножи
4	Чайные ложки
5	Десертные ложки
6	Сервировочные ложки
7	Сервировочные вилки
8	Половники



Информация для сравнительных испытаний в соответствии с EN 50242

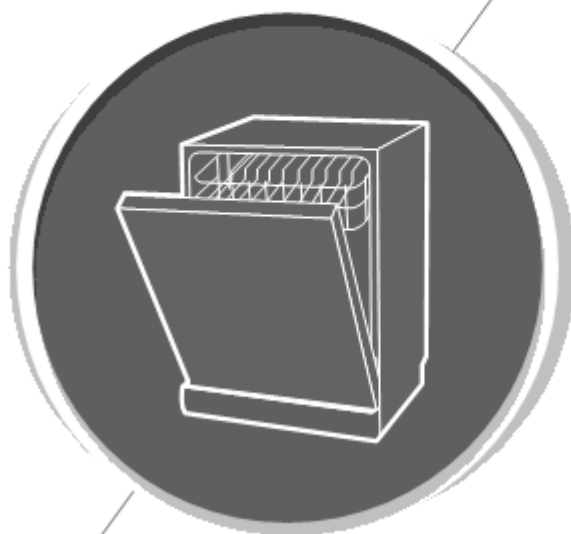
Вместимость: 14 мест

Положение верхней корзины: нижнее положение

Программа: ECO

Настройка ополаскивателя: 6

Настройка умягчителя: НЗ



**Посудомоечная машина**  
**Руководство по эксплуатации**

**ЧАСТЬ II: Специальная версия**  
**DDW 08F Sodalite**

**EAC**



Пожалуйста, внимательно прочитайте это руководство перед использованием посудомоечной машины и сохраните его для дальнейшего использования

## **СОДЕРЖАНИЕ**

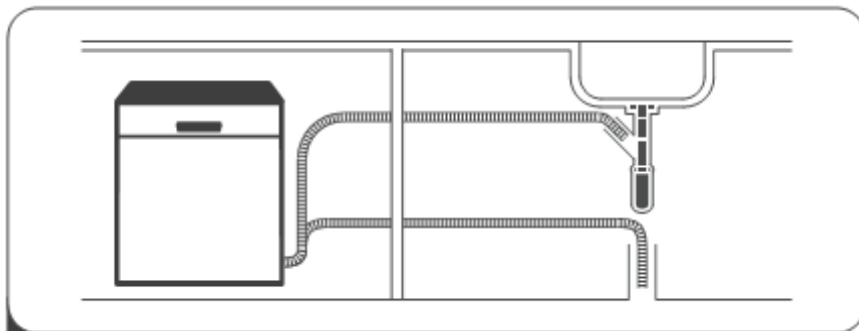
01	4	<b>ЭКСПЛУАТАЦИЯ ПОСУДОМОЕЧНОЙ МАШИНЫ</b>
	5	Панель управления
	6	Умягчитель воды
	7	Подготовка и загрузка посуды
	10	Работа ополаскивателя и моющего средства
	11	Заполнение емкости для ополаскивателя
	12	Заполнение дозатора моющим средством
02	13	<b>ПРОГРАММИРОВАНИЕ ПОСУДОМОЕЧНОЙ МАШИНЫ</b>
	13	Таблица циклов мойки
	14	Запуск цикла мойки
	14	Изменение программы в середине цикла
	15	Забыли добавить тарелку?
03	16	<b>КОДЫ ОШИБОК</b>
04	17	<b>ТЕХНИЧЕСКАЯ ИНФОРМАЦИЯ</b>

### **ПРИМЕЧАНИЕ:**

- Если вы не можете устранить неполадки самостоятельно, обратитесь за помощью к профессиональному специалисту.
- Производитель, придерживаясь политики постоянного развития и обновления продукта, может вносить изменения без предварительного уведомления.
- В случае утери или устаревания вы можете получить новое руководство пользователя от производителя или ответственного поставщика.

## КРАТКОЕ РУКОВОДСТВО ПОЛЬЗОВАТЕЛЯ

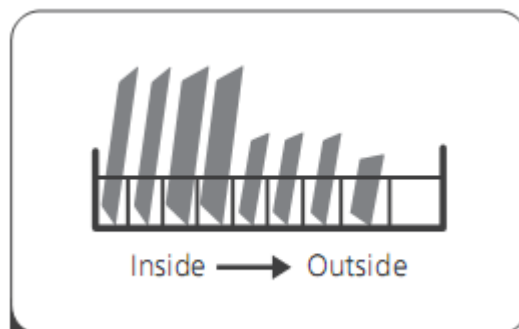
Пожалуйста, ознакомьтесь с содержанием инструкции по эксплуатации, где подробно описан способ работы.



- 1 Установите посудомоечную машину  
(Пожалуйста, прочитайте раздел 5 «ИНСТРУКЦИЯ ПО УСТАНОВКЕ» в ЧАСТИ I: Универсальная версия)

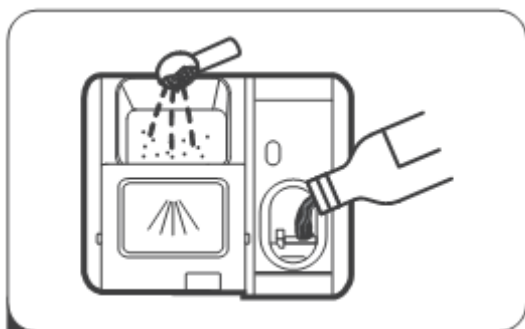


- 2 Удалите крупные остатки пищи на столовых приборах



Inside	Внутри
Outside	Снаружи

- 3 Загрузите корзины



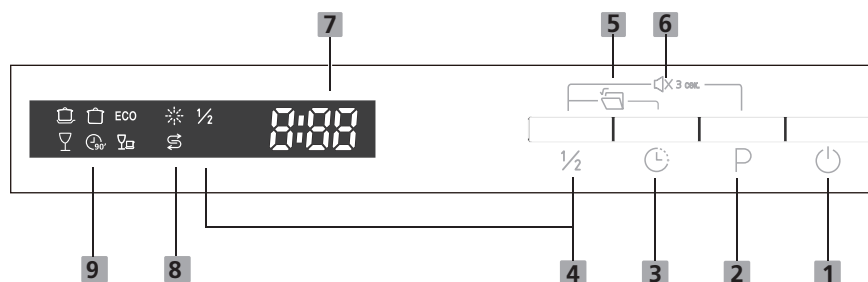
- 4 Заполните дозатор



- 5 Выберите программу и запустите посудомоечную машину

# ЭКСПЛУАТАЦИЯ ПОСУДОМОЕЧНОЙ МАШИНЫ

## Панель управления



### Управление (кнопки)

<b>1 Питание</b>	Нажмите эту кнопку, чтобы включить посудомоечную машину, экран загорится.
<b>2 Программа</b>	Выберите соответствующую программу мойки, и загорится соответствующий индикатор.
<b>3 Отсрочка</b>	Нажмите эту кнопку, чтобы установить время отсрочки. Вы можете отложить начало стирки до 24 часов. Одно нажатие на эту кнопку откладывает начало стирки на один час.
<b>4 Неполная загрузка</b>	Для выбора функций половинной загрузки. Если у вас есть посуда для мытья посуды на 7 или менее мест, вы можете выбрать эту функцию для экономии энергии и воды. (Ее можно использовать только в режимах Интенсивный, Стандартный, ЭКО, Бокалы, 90мин.) При нажатии этой кнопки загорается соответствующий индикатор.
<b>5 Автооткрытие</b>	Нажмите кнопки Половинной загрузки и Отложенный старт в течение 3 секунд, чтобы выбрать данную функцию. На дисплее отображается "АО", указывающий на то, что автоматическое открытие включено, и "АФ", указывающий на то, что оно выключено. (Эта функция может использоваться только с режимами Интенсивный, Стандартный, ЭКО, Бокалы, 90мин.)
<b>6 Отключение звукового сигнала</b>	Звук по умолчанию включен, но вы можете его отключить при необходимости. Когда дверца открыта, нажмите кнопки Программа и Половинная загрузка в течение 3 секунд, чтобы переключиться в бесшумный режим. В этом режиме все звуки, кроме звуковых сигналов неисправности, будут отключены.

### Дисплей

<b>7</b>	Для отображения времени напоминания, времени отложенного старта, кода ошибки и т. д.
<b>8 Предупредительные знаки</b>	<p> <b>Ополаскиватель</b></p> <p>Если горит значок «», это означает, что в посудомоечной машине не хватает ополаскивателя для посудомоечной машины, и его необходимо долить.</p> <p> <b>Соль</b></p> <p>Если горит значок «», это означает, что в посудомоечной машине мало соли, и ее необходимо добавить.</p>

9 **Значок программы**



**Интенсивная**

Для сильно загрязненной посуды, а также кастрюль и сковородок. С присохшей едой.



**Стандартная**

Для обычно загрязненной посуды, такой как кастрюли, тарелки, стаканы и слегка загрязненные сковородки.



**ЭКО**

Это стандартная программа, подходящая для средне загрязненной посуды, такой как кастрюли, тарелки, стаканы и слегка загрязненные сковородки.



**Бокалы**

Для слегка загрязненной посуды из глины и бокалов.



**90 минут**

Для средне загрязненной посуды, требующей стирки в течение 90 минут.



**Быстрая**

Более короткая мойка для слабозагрязненной посуды, которая не требует сушки.

## Умягчитель воды

Умягчитель воды необходимо установить вручную с помощью регулятора жесткости воды. Умягчитель воды предназначен для удаления из воды минералов и солей, которые могут оказать вредное или неблагоприятное воздействие на работу прибора. Чем больше минералов, тем жестче вода.

Умягчитель необходимо отрегулировать в соответствии с жесткостью воды в вашем районе. Вы можете проконсультироваться в местных водоохраных органах о жесткости воды в вашем районе.

### **Регулировка потребления соли**

В посудомоечной машине предусмотрена функция регулировки количества потребляемой соли в зависимости от жесткости используемой воды. Она предназначена для оптимизации и настройки уровня потребления соли.

Пожалуйста, следуйте инструкциям, приведенным ниже, для регулировки потребления соли в посудомоечной машине:

1. Откройте дверцу и включите устройство;
2. Нажмите кнопку «Программа» и удерживайте ее в течение 5 секунд, чтобы запустить умягчитель воды. В данной модели настройка происходит в течение 60 секунд после включения устройства (индикаторы низкого уровня соли будут периодически включаться при настройке модели);
3. Нажмите кнопку «Программа», чтобы выбрать правильный набор функций в соответствии с вашими местными условиями; наборы будут меняться в следующей последовательности:  
Н3->Н4->Н5->Н6->Н1->Н2->Н3;
4. Нажмите кнопку питания, чтобы завершить настройку модели.

<b>ЖЕСТКОСТЬ ВОДЫ</b>				<b>Уровень умягчителя воды</b>	<b>Потребление соли (г/цикл)</b>
<b>Германия °dH</b>	<b>Франция °fH</b>	<b>Британия °Кларка</b>	<b>Ммоль/л</b>		
0 - 5	0 - 9	0 - 6	0 - 0,94	Горит индикатор Н1-> Быстрый режим	0
6 - 11	10 - 20	7 - 14	1,0 - 2,0	Горит индикатор Н2->90 минут	9
12 - 17	21 - 30	15 - 21	2,1 - 3,0	Горит индикатор Н3->90 минут, Быстрый режим	12
18 - 22	31 - 40	22 - 28	3,1 - 4,0	Горит индикатор Н4->ЕСО	20
23 - 34	41 - 60	29 - 42	4,1 - 6,0	Горит индикатор Н5->ЕСО, Быстрый режим	30
35 - 55	61 - 98	43 - 69	6,1 - 9,8	Горит индикатор Н6->ЕСО, 90 минут	60

1°dH = 1,25 °Кларке = 1,78 °fH = 0,178 ммоль/л

Заводская установка: Н3

Свяжитесь с местным предприятием водоснабжения для получения информации о жесткости вашей воды.



**Пожалуйста, ознакомьтесь с разделом 3 «Загрузка соли в умягчитель» ЧАСТИ I: Общая версия, если в вашей посудомоечной машине не достаточно соли.**



**ПРИМЕЧАНИЕ:**

Если ваша модель не оснащена умягчителем воды, вы можете пропустить этот раздел.

**Умягчитель воды**

Жесткость воды варьируется в зависимости от места установки. При использовании в посудомоечной машине жесткой воды, на посуде и столовых приборах будут образовываться отложения. Прибор оснащен специальным умягчителем, оснащенным емкостью для соли, специально предназначенной для удаления из воды извести и минералов.

**Подготовка и загрузка посуды**

- Учитывайте при покупке посуды, чтобы она подходила для мытья в посудомоечной машине.
- Для определенных элементов выберите программу с минимально возможной температурой.
- Во избежание повреждения не вынимайте стаканы и столовые приборы из посудомоечной машины сразу после окончания программы.

**Для мытья столовых приборов/посуды, приведенных ниже**

**Не подходят**

- Столовые приборы с деревянными, изделия с фарфоровыми и перламутровыми ручками
- Нетермостойкие пластиковые изделия
- Старые нетермостойкие столовые приборы с клееными деталями
- Клееные столовые приборы или посуда
- Оловянные или медные предметы
- Изделия из хрусталя
- Стальные изделия, подверженные коррозии
- Деревянные тарелки
- Изделия из синтетических волокон

**Частично пригодны**

- Некоторые виды стекла могут потускнеть после большого количества моек
- Серебряные и алюминиевые детали имеют тенденцию обесцвечиваться в процессе мытья
- Глянцевые рисунки могут исчезнуть при частом мытье в посудомоечной машине

## Рекомендации по загрузке посудомоечной машины

Соскребите крупные остатки пищи. Размягчите остатки пригоревшей пищи в кастрюлях. Не нужно ополаскивать посуду под струей воды. Для лучшей производительности посудомоечной машины следуйте этим инструкциям по загрузке.

**(Особенности и внешний вид корзин и корзин со столовыми приборами могут отличаться в зависимости от вашей модели.)**

Поместите предметы в посудомоечную машину следующим образом:

- Такие предметы, как чашки, стаканы, кастрюли/сковородки и т.д. должны быть обращены вниз.
- Изогнутые предметы или предметы с углублениями следует загружать в наклоненном положении, чтобы вода могла стекать.
- Вся посуда должна быть надежно размещена и не должна опрокидываться.
- Вся посуда должна быть размещена таким образом, чтобы разбрызгиватели могли свободно вращаться в процессе мойки.
- Загружайте полые предметы, такие как чашки, стаканы, кастрюли и т.д. в перевернутом положении, чтобы вода не могла скапливаться в емкости или глубоком основании.
- Посуда и столовые приборы не должны лежать друг на друге или накрывать друг друга.
- Во избежание повреждения стаканы не должны касаться друг друга.
- Верхняя корзина предназначена для более нежной и легкой посуды, например стаканов, чашек для кофе и чая.
- Ножи с длинным лезвием, помещенные в вертикальном положении, представляют потенциальную опасность!
- Длинные и/или острые столовые приборов, такие как разделочные ножи, должны располагаться горизонтально в верхней корзине.
- Пожалуйста, не перегружайте посудомоечную машину. Это важно для получения хороших результатов и для разумного потребления энергии.



### **ПРИМЕЧАНИЕ:**

Очень маленькие предметы нельзя мыть в посудомоечной машине, так как они могут легко выпасть из корзины.

## Выгрузка посуды

Чтобы вода не капала из верхней корзины в нижнюю корзину рекомендуется сначала выгрузить нижнюю корзину, а затем верхнюю корзину.



### **ПРЕДУПРЕЖДЕНИЕ**



**Посуда будет горячей!** Во избежание повреждения не вынимайте стаканы и столовые приборы из посудомоечной машины приблизительно в течение 15 минут после окончания программы.

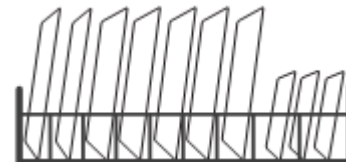
### Загрузка верхней корзины

Верхняя корзина предназначена для более нежной и легкой посуды, например, стаканов, чашек для кофе и чая и блюдец, а также тарелок, маленьких мисок и неглубоких сковородок (если они не слишком грязные). Поместите посуду так, чтобы их не сбивала струя воды.



### Загрузка нижней корзины

Мы рекомендуем вам размещать крупные и трудноочищаемые предметы в нижней корзине: например, кастрюли, сковородки, крышки, сервировочные тарелки и миски, как показано на рисунке ниже. Предпочтительно размещать сервировочные тарелки и крышки на боковых полках во избежание блокировки вращения верхнего разбрызгивателя. Максимальный диаметр, рекомендуемый для тарелок, расположенных перед дозатором моющих средств, составляет 19 см, чтобы не препятствовать его открытию.



### Загрузка корзины для столовых приборов

Столовые приборы необходимо размещать на полке для столовых приборов отдельно друг от друга, в соответствующих положениях, и также необходимо следить за тем, чтобы столовые приборы не накладывались друг на друга, это может повлиять на результат.



#### ПРЕДУПРЕЖДЕНИЕ



Следите за тем, чтобы посуда не выступала за нижнюю часть.  
Всегда загружайте острые приборы острым концом вниз!



Для лучшего эффекта мойки, пожалуйста, загружайте корзины так, как указано в стандартных вариантах загрузки, приведенных в последнем разделе ЧАСТИ I:  
**Универсальная версия**

### **Работа ополаскивателя и моющего средства**

Ополаскиватель выпускается во время последнего полоскания, чтобы вода не образовывала капли на ваших тарелках, которые могут оставлять пятна и полосы. Он также улучшает сушку, позволяя воде стекать с посуды. В вашей посудомоечной машине необходимо использовать жидкие ополаскиватели.

#### **⚠ ПРЕДУПРЕЖДЕНИЕ**

Используйте только фирменные ополаскиватели для посудомоечной машины. Никогда не заливайте в дозатор ополаскивателя какие-либо другие вещества (например, моющие средства для посудомоечной машины, жидкие моющие средства). Это может стать причиной повреждения устройства.

### **Когда пополнять ополаскиватель**

Регулярность заполнения дозатора зависит от того, как часто моется посуда и какой режим ополаскивателя используется.

Индикатор низкого уровня ополаскивателя  загорится, когда потребуется больше ополаскивателя.

Не переполняйте дозатор ополаскивателя.

### **Работа моющего средства**

Химические компоненты, которые входят в состав моющего средства, необходимы для удаления, измельчения и распределения всей грязи из посудомоечной машины.

Большинство качественных моющих средств, имеющих на рынке, подходят для этой цели.

#### **⚠ ПРЕДУПРЕЖДЕНИЕ**

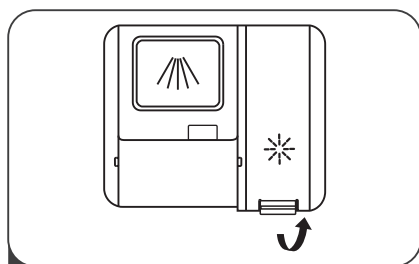
- Правильное использование моющего средства Используйте только моющее средство, специально предназначенное для посудомоечных машин. Моющее средство должно быть свежим и храниться в сухом месте.

Не кладите порошковое моющее средство в дозатор, пока не будете готовы мыть посуду.

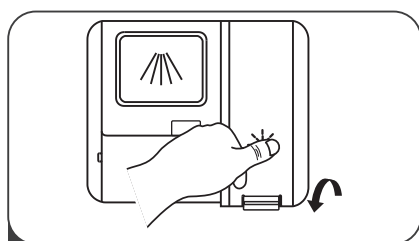


**Моющее средство для посудомоечной машины вызывает коррозию!  
Храните моющее средство в недоступном для детей месте.**

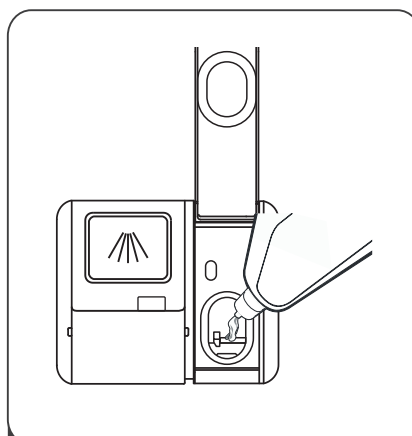
## Заполнение емкости для ополаскивателя



**1** Снимите крышку резервуара для ополаскивания, подняв ручку.



**3** Затем закройте крышку.



**2** Налейте ополаскиватель в дозатор, стараясь не переполнить его.

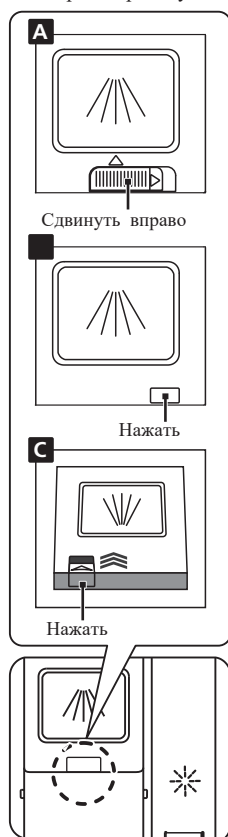
## Регулировка емкости для ополаскивателя

Чтобы добиться более высокой эффективности сушки при ограниченном количестве ополаскивателя, расход посудомоечной машины регулируется пользователем. Выполните следующие действия.

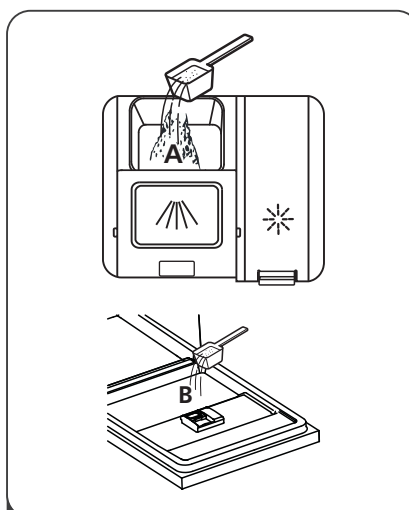
1. Откройте дверцу и включите прибор.
2. В течение 60 секунд после включения прибора нажмите кнопку Программа более чем на 5 секунд, а затем нажмите кнопку Отложенного старта, чтобы перейти к настройке, индикатор ополаскивателя начнет мигать с частотой 1 Гц.
3. Нажмите кнопку Программы еще раз, чтобы выбрать необходимую настройку, значения изменятся в следующей последовательности: d3->d4->d5->d6->d1->d2->d3. Чем больше значение, тем больше ополаскивателя используется в посудомоечной машине, заводская настройка - d3.
4. Не нажимайте никакую кнопку в течение 5 секунд или нажмите кнопку питания, чтобы завершить настройку.

## Заполнение дозатора моющим средством

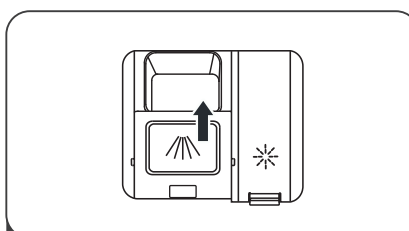
3 способа открыть крышку:



- 1 Выберите необходимый способ открытия в соответствии с реальной ситуацией.



- 2 Добавьте моющее средство в большую полость (A) для основной стирки.  
Для улучшения результата мойки, особенно если у вас очень грязная посуда, налейте небольшое количество моющего средства на дверцу. Дополнительное моющее средство активируется на этапе предварительной стирки.



- 3 Закройте клапан, сдвинув его вперед и затем прижав вниз.

### ПРИМЕЧАНИЕ:






- Помните, что в зависимости от загрязнения воды, настройки могут отличаться.
- Пожалуйста, соблюдайте рекомендации производителя к упаковке моющего средства.

## ПРОГРАММИРОВАНИЕ ПОСУДОМОЕЧНОЙ МАШИНЫ

### Таблица циклов мойки

В приведенной ниже таблице показано, какие программы лучше всего подходят для определенного уровня остатков пищи и количества моющего средства. В ней также показана различная информация о программах.

● означает: необходимо заполнить ополаскиватель в дозатор.

Программа	Описание цикла	Моющее средство предварительное/ основное	Время работы (мин)	Энергопотребление (кВт/ч)	Вода (л)	Ополаскиватель
 <b>Интенсивная</b>	Предварительная мойка Мойка (60 °C) Полоскание Полоскание (65-72°C) Сушка	4/18 г или 1 таблетка/ 2 таблетки 3в1	175	1.275-1.385	14.7	●
 <b>Стандартная</b>	Предварительная мойка Мойка (60 °C) Полоскание Полоскание (65-72°C) Сушка	4/18г или 1 таблетка/ 2 таблетки 3в1	150	1.185-1.290	14.7	●
<b>ЭКО</b>	Мойка (50 °C) Полоскание Полоскание (50°C) Сушка	22 г или 1 таблетка/ 2 таблетки 3в1	198	0.849	11.0	●
 <b>Бокалы</b>	Предварительная мойка Мойка (45 °C) Полоскание Полоскание (55-60 °C) Сушка	4/18г или 1 таблетка/ 2 таблетки 3в1	120	0.850-0.925	14.7	●
 <b>90 min</b>	Мойка (55°C) Полоскание Полоскание (60 -65°C) Сушка	22г или 1 таблетка 3в1	90	0.955-1.030	12	●
 <b>Быстрая</b>	Мойка (45 °C) Полоскание Полоскание (45 °C)	12 г или 1 таблетка 3в1	30	0.584	11.1	○

### ПРИМЕЧАНИЕ:

**EN 50242:** Эта программа является циклом тестирования. Информация для сравнительных испытаний в соответствии с EN 50242

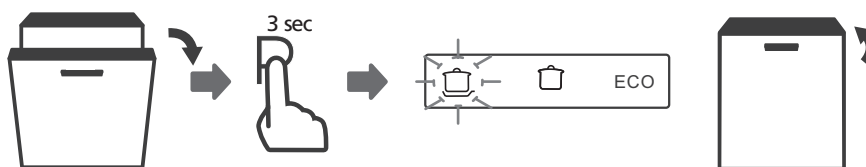
### Запуск цикла мойки

1. Вытяните нижнюю и верхнюю корзину, загрузите посуду и вдвиньте их обратно. Рекомендуется сначала загрузить нижнюю корзину, а затем верхнюю.
2. Залейте моющее средство.
3. Вставьте вилку в розетку. Источник питания см. на последней странице «Описание изделия». Убедитесь в том, что подача воды включена на полную мощность.
4. Откройте дверцу, нажмите кнопку питания.
5. Выберите программу, загорится соответствующий индикатор. Затем закройте дверцу, посудомоечная машина начнет свой цикл.

### Изменение программы в середине цикла

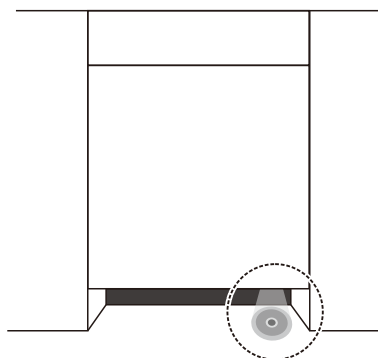
Цикл мойки можно изменить только в том случае, если он работал в течение короткого времени, в противном случае моющее средство, возможно, уже было израсходовано, и посудомоечная машина, возможно, уже слила воду для мытья. В этом случае необходимо перезагрузить посудомоечную машину и наполнить дозатор моющим средством. Чтобы перезагрузить посудомоечную машину, выполните следующие действия:

1. Слегка приоткройте дверцу, чтобы остановить посудомоечную машину, после того как разбрызгиватель перестанет работать, вы можете полностью открыть дверцу.
2. Нажмите кнопку "ПРОГРАММА" более трех секунд, и машина перейдет в режим выбора программы.
3. Вы можете поменять программу.
4. Закройте дверцу, через 10 секунд запустится посудомоечная машина.



### **Луч на полу**

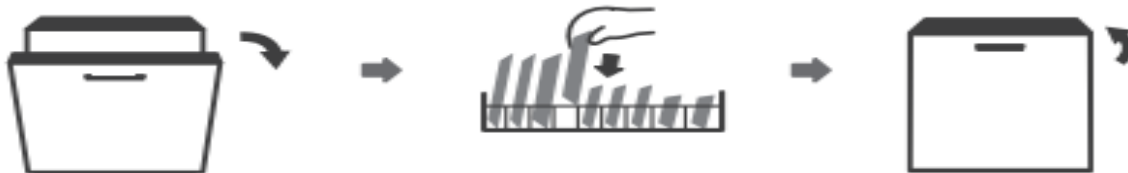
Луч на полу будет гореть во время выполнения программы, затем мигать в течение 5 минут и погаснет по окончании программы.



### Забыть добавить посуду?

Забытую тарелку можно добавить в любое время до открытия дозатора моющего средства. В этом случае выполните следующие действия:

1. Приоткройте дверцу, чтобы остановить мойку.
2. После того, как разбрызгиватели перестанут работать, вы можете полностью открыть дверцу.
3. Добавьте забытые тарелки.
4. Закройте дверцу.
5. Посудомоечная машина запустится через 10 секунд.



### **⚠ ПРЕДУПРЕЖДЕНИЕ**



Открывать дверь в середине цикла опасно, так как горячий пар может ошпарить вас.

### Автооткрытие дверцы

После мойки дверца автоматически откроется для достижения лучшего эффекта сушки.

#### **💡 Примечание:**

Дверца посудомоечной машины не должна быть заблокирована, если она настроена на автоматическое открывание.

Это может нарушить работу дверного замка.



## КОДЫ ОШИБОК

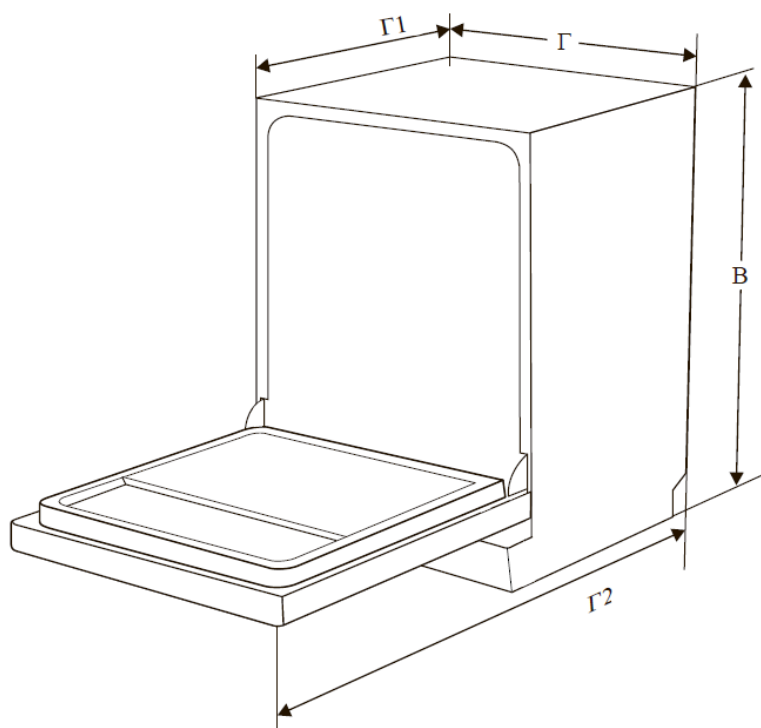
В случае неисправности на посудомоечной машине будут отображаться коды ошибок, которые можно идентифицировать следующим образом:

Коды	Значения	Возможные причины
E1	Более длительное время заполнения.	Краны не открыты, или подача воды ограничена, или напор воды слишком низкий.
E3	Не достигается необходимая температура.	Неисправность нагревательного элемента.
E4	Утечка.	Некоторые элементы посудомоечной машины протекают.
Ed	Сбой связи между основной печатной платой и печатной платой дисплея.	Разрыв цепи или обрыв проводки связи.

### ПРЕДУПРЕЖДЕНИЕ

- При утечке отключите подачу воды, прежде чем вызывать сервисную службу.
- Если в поддоне есть вода из-за переполнения или небольшой утечки, ее следует удалить перед повторным запуском посудомоечной машины.

## ТЕХНИЧЕСКАЯ ИНФОРМАЦИЯ



<b>Высота (В)</b>	815 мм
<b>Ширина (Ш)</b>	598 мм
<b>Глубина (Г1)</b>	550 мм (при закрытой дверце)
<b>Глубина (Г2)</b>	1150 мм (при открытой дверце на 90°)

Перечень технических данных бытовой посудомоечной машины в соответствии с директивой ЕС 1016/2010 и 1059/2010:

Изготовитель	DeLonghi
Тип/Описание	DDW 08F Sodalite
Стандартная вместимость	14
Класс энергоэффективности ❶	A+++
Годовое энергопотребление ❷	241 кВт/ч
Энергопотребление стандартного цикла мойки	0.849 кВт/ч
Потребляемая мощность в отключенном состоянии	0,45 Вт
Потребляемая мощность во включенном режиме	0,49 Вт
Годовой расход воды ❸	3080 литр
Класс эффективности сушки ❹	A
Стандартный цикл мойки ❺	ECO 50 °C
Продолжительность программы стандартного цикла мойки	198 мин.
Уровень шума	49 ДБА на 1 пВт
Установка	Встраивание
Может встраиваться	ДА
Потребляемая мощность	1760-2100 Вт
Номинальное напряжение / Частота	220-240 В / 50 Гц
Давление воды (давление потока)	0,04-1,0 МПа = 0,4-10 бар

 **ПРИМЕЧАНИЕ:**

- ❶ От A+++ (самая высокая эффективность) до D (самая низкая эффективность)
- ❷ Потребление энергии рассчитано на основании 280 стандартных циклов мойки с использованием холодной воды и потребления в режимах низкой мощности. Фактическое потребление энергии будет зависеть от того, как прибор используется.
- ❸ Расход воды рассчитан на основании 280 стандартных циклов мойки. Фактическое потребление воды будет зависеть от того, как прибор используется.
- ❹ От A (самая высокая эффективность) до G (самая низкая эффективность)
- ❺ Эта программа подходит для мойки средне загрязненной посуды и является самой эффективной программой с точки зрения совокупного потребления энергии и воды для данного типа посуды.