

KUPPERSBERG

РУКОВОДСТВО ПОЛЬЗОВАТЕЛЯ

GH1 4531

ПОСУДОМОЕЧНАЯ МАШИНА



СОДЕРЖАНИЕ

ТЕХНИКА БЕЗОПАСНОСТИ И ПРЕДУПРЕЖДЕНИЯ	4
ИНСТРУКЦИИ ПО УСТАНОВКЕ	7
ОПИСАНИЕ ПРИБОРА	23
ПРОГРАММЫ	24
СИСТЕМА УМЯГЧЕНИЯ ВОДЫ	26
ОПОЛАСКИВАТЕЛЬ	27
ЗАГРУЗКА ПОСУДЫ	30
ДОБАВЛЕНИЕ МОЮЩЕГО СРЕДСТВА	32
ПЕРЕД ПЕРВЫМ ИСПОЛЬЗОВАНИЕМ	33
ЧИСТКА И УХОД	37
УСТРАНЕНИЕ НЕИСПРАВНОСТЕЙ	40
СОВЕТЫ ПО ЗАГРУЗКЕ ПОСУДЫ	42
ТЕХНИЧЕСКИЕ ХАРАКТЕРИСТИКИ	44



Благодарим вас за выбор данного прибора.

Данное Руководство пользователя содержит важную информацию по безопасности и указания по эксплуатации и обслуживанию вашего прибора. Перед эксплуатацией устройства внимательно прочтите данное Руководство пользователя и сохраните его для дальнейшего использования.

Производитель не несет ответственности за любой ущерб, причиненный людям или имуществу в результате неправильной установки или использования прибора.

Производитель оставляет за собой право вносить изменения в конструкцию прибора без ущерба для его функциональных характеристик и безопасности.

Этот прибор предназначен исключительно для домашнего использования, а не для коммерческих целей.

Посудомоечная машина

**ТЕХНИКА БЕЗОПАСНОСТИ
И ПРЕДУПРЕЖДЕНИЯ**

Ваша посудомоечная машина была специально разработана для безопасной эксплуатации. Во время эксплуатации посудомоечной машины соблюдайте следующие инструкции.

**ВНИМАНИЕ****Опасность поражения
электрическим током**

Перед установкой посудомоечной машины извлеките предохранитель или разомкните автоматический выключатель из электросети вашего дома. Прибор должен быть заземлен. В случае неисправности или поломки заземление снижает риск поражения электрическим током, отводя ток на контур заземления, обеспечивая наименьшее сопротивление. Данный прибор оснащен шнуром и вилкой с заземляющим контактом. Вилку следует подключать к заземленной розетке в соответствии со всеми региональными правилами и нормами.



ПРЕДУПРЕЖДЕНИЕ! Неправильное подключение контакта заземления может привести к поражению электрическим током. Если вы сомневаетесь, правильно ли заземлен прибор, обратитесь к профессиональному электрику или представителю сервисной службы. Не модифицируйте вилку питания, прилагаемую к прибору – если она не подходит к розетке, обратитесь к квалифицированному электрику для установки подходящей розетки. Не используйте удлинитель, переходник или адаптер для подключения с несколькими розет-

ками. Несоблюдение данных рекомендаций может привести к поражению электрическим током вплоть до летального исхода.

**ВНИМАНИЕ****Опасность порезов**

Будьте осторожны – кромки панели корпуса острые.

Несоблюдение мер предосторожности может привести к получению травм или порезов.

**ВНИМАНИЕ**

Во время эксплуатации посудомоечной машины соблюдайте основные меры предосторожности, в том числе следующие:

➔ Перед использованием посудомоечной машины ознакомьтесь с данным руководством.

➔ Соблюдайте указания, содержащиеся в данном руководстве, чтобы свести к минимуму риск возгорания или взрыва, или предотвратить материальный ущерб, травмы или летальный исход.

➔ Используйте посудомоечную машину только по ее прямому назначению, описанному в данном руководстве.

➔ Данный прибор предназначен для эксплуатации только в домашних условиях.

➔ Используйте моющие средства или ополаскиватели, рекомендованные для использования в бытовых посудомоечных машинах, и храните их в недоступном для детей месте.

⇒ После завершения каждой программы проверяйте, чтобы кювета моющего средства была пустой.

⇒ Загружая посуду, размещайте острые предметы так, чтобы они не повредили посудомоечную машину, а острые ножи – ручкой вверх, чтобы не порезаться.

⇒ Не прикасайтесь к фильтрующему элементу (металлическому диску в основании посудомоечной машины) во время или сразу после использования, так как она может быть горячей.

⇒ Самостоятельно не вносите изменения в конструкцию прибора и в элементы управления.

⇒ Не садитесь и не вставайте на дверцу или корзину для посуды.

⇒ Не опирайтесь на корзины всем весом тела.

⇒ Во избежание получения травм не позволяйте детям играть в посудомоечной машине или на ней.

⇒ В системе подогрева горячей воды, которая не использовалась в течение двух недель или более, может образовываться газообразный водород. Газообразный водород крайне взрывоопасен. Если система подачи горячей воды не использовалась в течение длительного периода времени, перед использованием посудомоечной машины откройте все краны подачи горячей воды и дайте воде стечь из каждого крана в течение нескольких минут. Это позволит высвободить весь накопленный газообразный водород. Поскольку газ легко воспламеняется, в течение этого времени не курите и не пользуйтесь открытым пламенем.

⇒ Когда утилизируете старую посудомоечную машину, снимите с нее дверцу.

⇒ Некоторые средства для посудомоечных машин сильно щелочные. Они могут представлять большую опасность при проглатывании. Не допускайте их контакта с кожей и глазами и не подпускайте детей к посудомоечной машине с открытой дверцей. После завершения цикла мойки убедитесь, что кювета для моющего средства пуста.

⇒ Бытовые посудомоечные машины не предназначены для использования на предприятиях общественного питания.

ТЕХНИКА БЕЗОПАСНОСТИ ПРИ ПРОВЕДЕНИИ ТЕХНИЧЕСКОГО ОБСЛУЖИВАНИЯ

⇒ Перед чисткой или обслуживанием отключите посудомоечную машину от сети.

⇒ При отключении устройства тяните за вилку, а не за шнур питания или место соединения шнура.

⇒ Не ремонтируйте и не заменяйте какие-либо части посудомоечной машины, не пытайтесь самостоятельно выполнить какое-либо обслуживание, если об этом не указано в данном руководстве.

⇒ Следите за тем, чтобы пол вокруг посудомоечной машины был чистым и сухим, чтобы не поскользнуться.

⇒ Не допускайте скопления горючих материалов, таких как пух, бумага, ветошь и химикаты, вокруг/под посудомоечной машиной.

Посудомоечная машина

**ТЕХНИКА БЕЗОПАСНОСТИ ВО
ВРЕМЯ ЭКСПЛУАТАЦИИ**

☞ Если во время работы прибора появилась необходимость открыть дверцу – будьте крайне осторожны. Иначе на вас могут попасть брызги горячей воды. Не открывайте дверцу полностью до тех пор, пока распылительные коромысла не перестанут вращаться.

☞ Не оставляйте дверцу открытой, во избежание спотыкания.

☞ Вода внутри посудомоечной машины непригодна для питья.

☞ Посудомоечная машина должна использоваться с установленными фильтром, сливным фильтром и распылительными коромыслами. Чтобы определить, что это за детали, см. изображения в разделе «Чистка и уход» данного руководства пользователя.

☞ Не используйте посудомоечную машину, если она повреждена, неисправна, частично разобрана или имеет отсутствующие, или сломанные детали, включая поврежденный шнур питания или вилку.

☞ Не позволяйте детям играть рядом или непосредственно с прибором. Не разрешайте детям младше 8 лет находиться рядом с посудомоечной машиной без постоянного присмотра. Данный прибор могут использовать дети в возрасте от 8 лет и старше, а также лица

с ограниченными физическими, сенсорными или умственными способностями, или с недостатком опыта и знаний, если они находятся под присмотром или предупреждены относительно безопасного использования прибора и понимают связанные с этим опасности.

☞ Запрещается чистка посудомоечной машины и ее обслуживание детьми без присмотра.

☞ Не позволяйте детям играть внутри, на или с посудомоечной машиной или любым другим бытовым прибором.

☞ После использования средства для чистки посудомоечной машины мы настоятельно рекомендуем сразу же запустить программу мойки с добавлением моющего средства, чтобы не повредить прибор.

☞ Посудомоечная машина предназначена для мытья обычной домашней посуды. В ней нельзя мыть предметы, загрязненные бензином, краской, стальными или железными опилками, едкими, кислотными или щелочными химикатами.

☞ Если посудомоечная машина не используется в течение длительного времени, отключите подачу воды и электричества.

ИНСТРУКЦИИ ПО УСТАНОВКЕ

КОМПЛЕКТ ПОСТАВКИ



Держатель сливного шланга (1)



Шланг подачи воды (1)



Кронштейн крепления нижней панели (2)



Крепление (2)



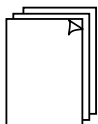
Войлочная накладка (2)



Воронка для соли (1)



Влагозащитная пленка (1)
(для защиты кухонной мебели от воздействия воды)



Руководство по эксплуатации (1)
Этикетка энергопотребления (1)
Шаблон установки дверной панели (1)



Ø3.5 x 13 мм винты (10)



Ø4 x 25 мм винты (4)



Ø3.5 x 44 мм винты (4)

ПЕРЕД УСТАНОВКОЙ

Распаковка

☞ Проверьте упаковку и посудомоечную машину на предмет повреждений при транспортировке. Если прибор каким-либо образом поврежден, не устанавливайте его. Обратитесь в место приобретения данного прибора.

☞ Утилизация упаковки: часть упаковки подлежит повторной переработке. Проверьте символы и маркировку, утилизируйте ее согласно данным символам.

☞ Никогда не поднимайте посудомоечную машину за ручку дверцы или за верхнюю панель.

☞ Всегда будьте осторожны в обращении со шлангами и шнуром питания сзади посудомоечной машины. Это предотвратит повреждения и сбои в работе от сдавливания, заломов или порезов.

☞ При установке посудомоечной машины убедитесь, что сливной шланг не сдавлен и не перекручен.

Посудомоечная машина

Подключение

☞ Убедитесь, что шнур питания достаточно длинный и достает до розетки. Если это не так, его должен заменить квалифицированный специалист. Запрещается использовать для подключения посудомоечной машины к электросети удлинители или адаптеры.

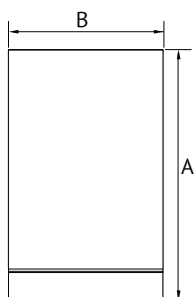
☞ Убедитесь, что шланги достаточно длинные и достают до места подключения. Если шланг необходимо удлинить,

убедитесь, что новый шланг такого же качества и диаметра.

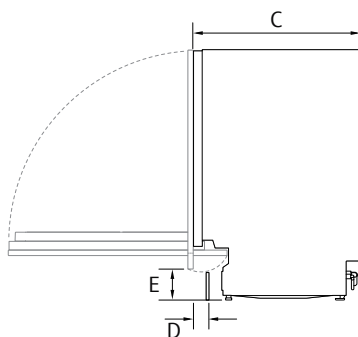
☞ Посудомоечная машина не должна подключаться к системе водоснабжения, где температура превышает 25°C.

☞ Посудомоечную машину запрещено подключать к системе горячего водоснабжения с высоким давлением, так как это может привести к повреждению системы в целом.

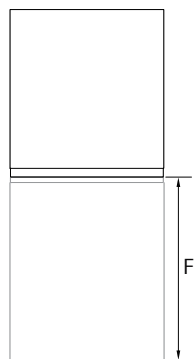
РАЗМЕРЫ



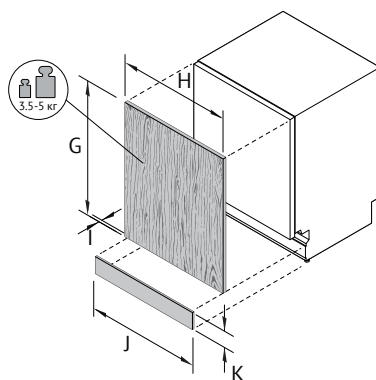
Вид спереди



Вид сбоку



Вид сверху



Посудомоечная машина

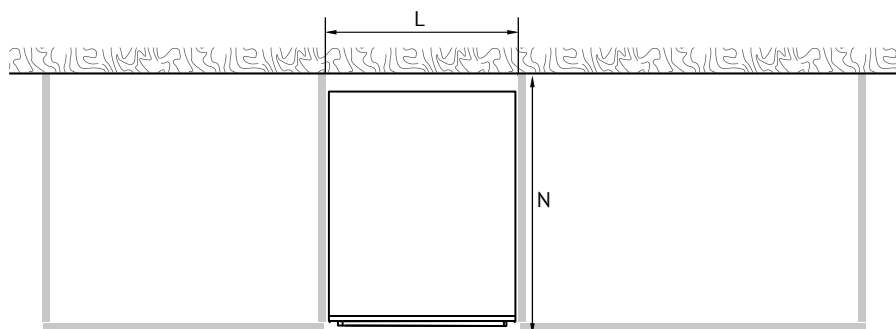
Размеры прибора		мм
A	Общая высота *	816 - 876
B	Общая ширина (без учета боковых уплотнителей)	448
C	Общая глубина (без учета декоративной панели и ручки)	561
D	Глубина нижней панели	30 - 95
E	Высота от пола до нижнего края декоративной панели	100 - 153
F	Глубина при открытой дверце (замер от лицевой стороны каркаса, без учета панели)	606

* в зависимости от регулировки ножек.

Размеры декоративной панели		мм
G	Высота декоративной панели	660 - 713
H	Ширина декоративной панели	444
I	Глубина декоративной панели	16 - 20
J	Ширина нижней панели	444
K	Высота нижней панели *	75 - 140

* в зависимости от размеров ниши для встраивания.

РАЗМЕРЫ НИШИ ДЛЯ ВСТРАИВАНИЯ

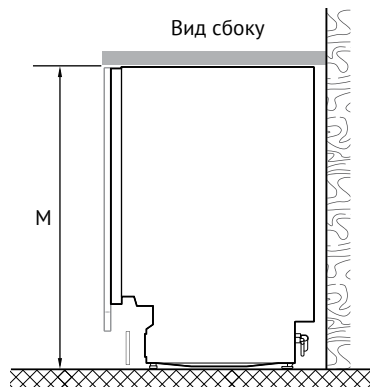


Вид сверху

Посудомоечная машина

Размеры места встраивания		мм
L	Ширина шкафа для встраивания	452
M	Высота шкафа для встраивания*	818 - 878
N	Глубина шкафа для встраивания	мин. 582

* в зависимости от регулировки ножек.



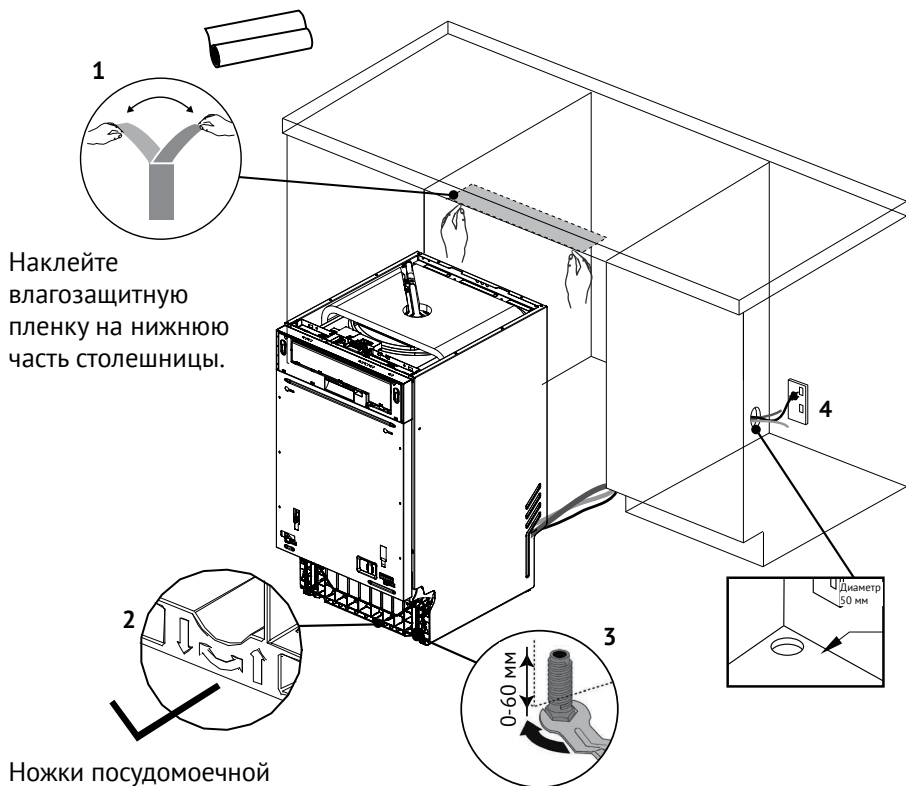
Минимальные расстояния от прилегающих шкафов



ПОДГОТОВКА МЕСТА ВСТРАИВАНИЯ

💡 ВАЖНО!

Во избежание возможного повреждения гарнитуры воздействием пара убедитесь, что все оголенные участки древесины вокруг посудомоечной машины покрыты масляной краской или влагостойким полиуретаном.



1
Наклейте влагозащитную пленку на нижнюю часть столешницы.

2
Ножки посудомоечной машины можно регулировать, как показано на изображении.

По часовой стрелке: Вниз
Против часовой стрелки: Вверх

- ➔ Коммуникации могут располагаться по обе стороны от посудомоечной машины.
- ➔ Все коммуникационные отверстия должны иметь минимальный диаметр 50 мм.

💡 ВАЖНО!

Розетка должна располагаться рядом с посудомоечной машиной.

Посудомоечная машина

УСТАНОВКА И ВЫРАВНИВАНИЕ ПРИБОРА

➔ Не поднимайте прибор, держась за ручку дверцы.

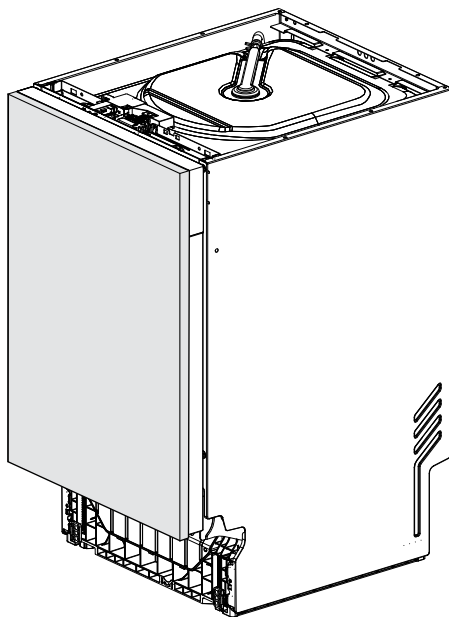
Задвигая прибор в место установки, протяните все шланги и шнуры так, чтобы они не перекручивались и не пережимались.

Задвинув посудомоечную машину, отрегулируйте заднюю ножку шестигранным ключом на 6 мм. Передние ножки также можно регулировать вручную.

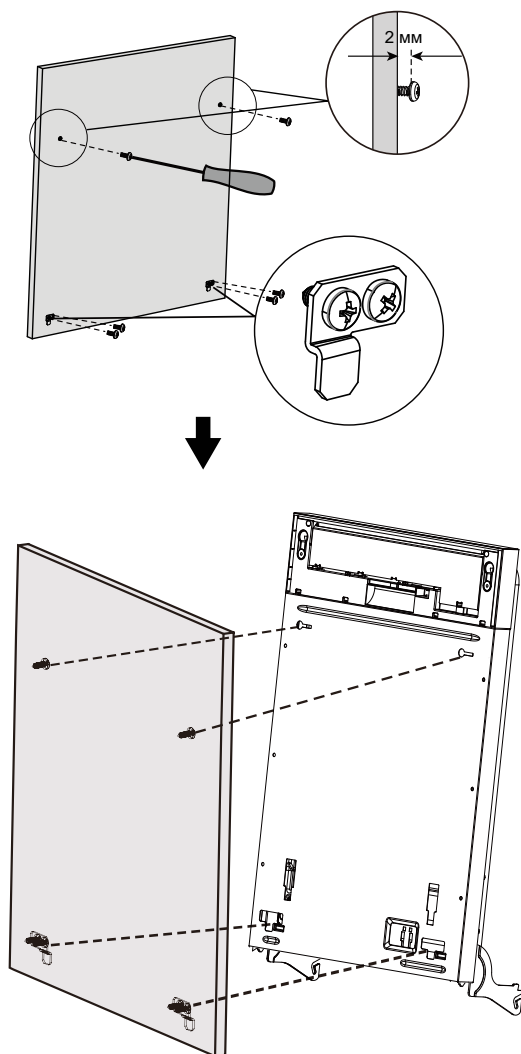
➔ Мы рекомендуем отрегулировать ножки так, чтобы посудомоечная машина крепко стояла под столешницей и не опрокидывалась.

ПОДГОТОВКА ДЕКОРАТИВНОЙ ПАНЕЛИ**Характеристики материала декоративной панели**

Передняя часть посудомоечной машины может быть оснащена декоративной панелью со следующими характеристиками: достаточная влагостойкость (50°C при относительной влажности 80%). Поскольку в посудомоечной машине, как правило, жаркая и влажная среда, задняя и боковые стороны панели полностью изолированы водо- и паронепроницаемым слоем (например, из полиуретана), не допускающим повреждение панели.



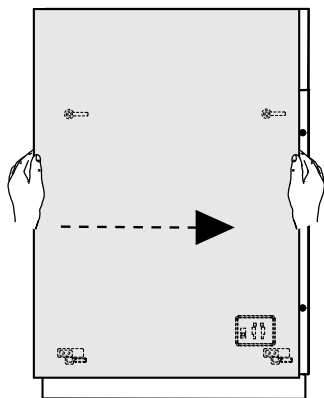
КРЕПЛЕНИЕ ДЕКОРАТИВНОЙ ПАНЕЛИ



1. Вставьте винты $\text{Ø}3,5 \times 13$ мм в направляющие отверстия и прикрепите кронштейн к панели.

2. Закройте дверцу посудомоечной машины и установите декоративную панель с фронтальной стороны дверцы.

Посудомоечная машина



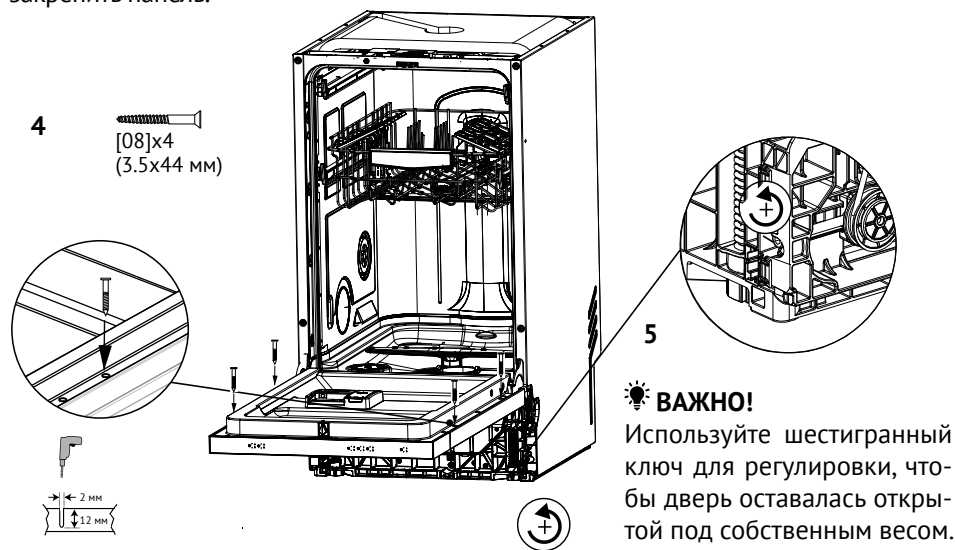
3

Отрегулируйте положение дверцы.

Откройте дверцу и выкрутите винты, а затем замените их на винты Ø3,5x44 мм, чтобы закрепить панель.

Балансировка дверцы

Баланс двери регулируется с помощью двух винтов, доступ к которым осуществляется через два отверстия в передней части. Регулируйте обе стороны одновременно, чередуя их, чтобы дверцы стояли ровно.



4

винт
[08]x4
(3.5x44 мм)

5

ВАЖНО!

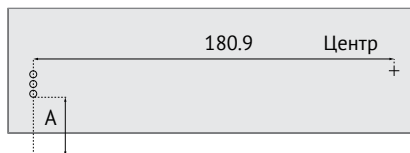
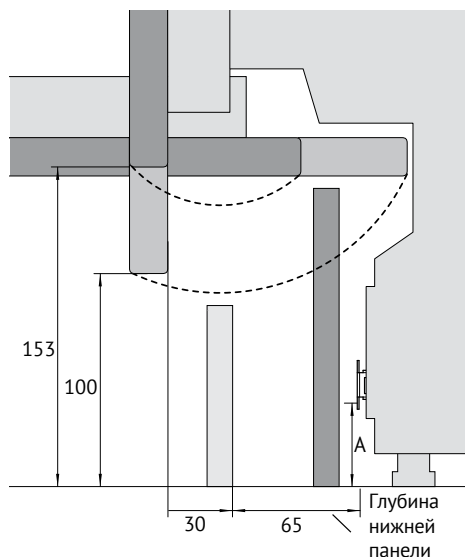
Используйте шестигранный ключ для регулировки, чтобы дверь оставалась открытой под собственным весом.

Для натяжения пружины – вращайте по часовой стрелке.

Для ослабления пружины – вращайте против часовой стрелки.

УСТАНОВКА НИЖНЕЙ ПАНЕЛИ

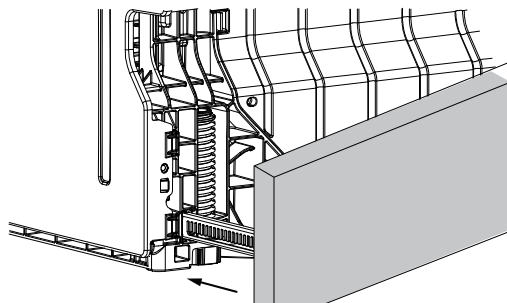
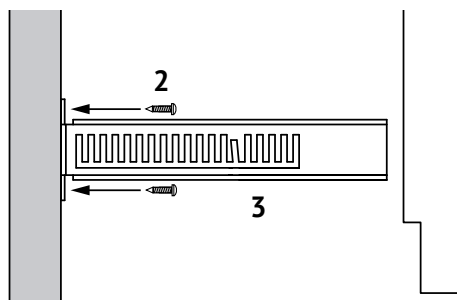
Отдельная панель



1

Разметьте места расположения отверстий для каждого кронштейна. Чтобы определить высоту, на которой будет закреплен кронштейн, измерьте расстояние от пола до самого нижнего отверстия кронштейна. Снимите кронштейн с изделия и наметьте расположение, ориентируясь по измеренному расстоянию. Обратите внимание на свес двери и диапазон ее открытия.

Прикрепите кронштейны к панели с помощью винтов $\text{Ø}3,5 \times 13$ мм. Вставьте панель в прибор и отметьте на кронштейне нужную глубину. Снимите панель. С помощью отвертки отогните отмеченные выступы на обоих кронштейнах, чтобы препятствовать дальнейшему проходу панели при установке.

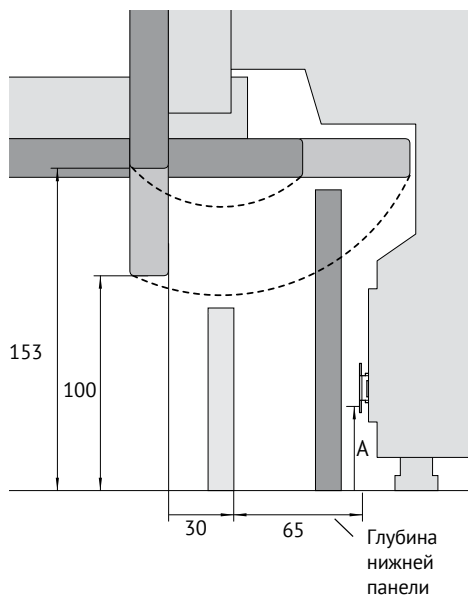


4

С силой задвиньте панель в пазы с обеих сторон рамы посудомоечной машины, чтобы зафиксировать ее.

Посудомоечная машина

Сплошная панель

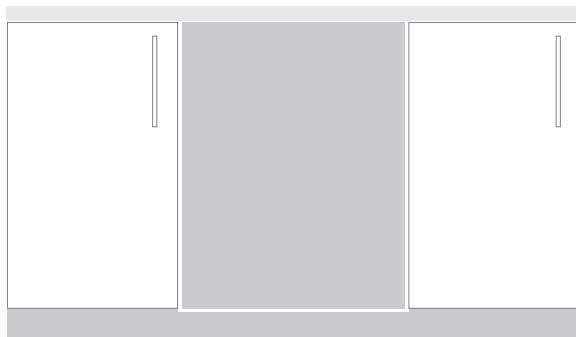
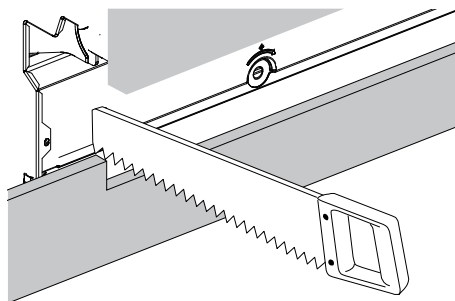


2. Установите панель в желаемом положении и отметьте точку, в которой он соприкасается с основанием дверцы. Обрежьте лишнее.

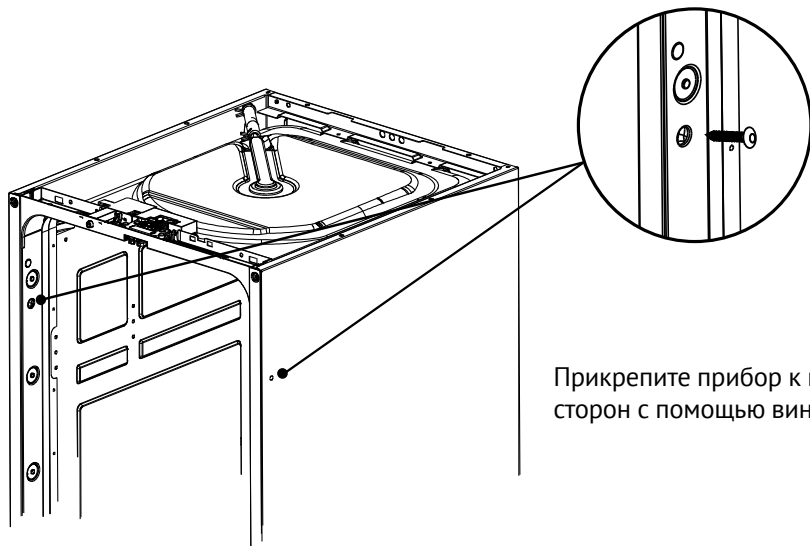
1. Обратите внимание на свес двери и диапазон ее открытия при определении высоты и глубины установки панели. Поскольку панель сплошная, скорее всего, его потребуется обрезать, чтобы обеспечить бесшовную установку.

ВАЖНО!

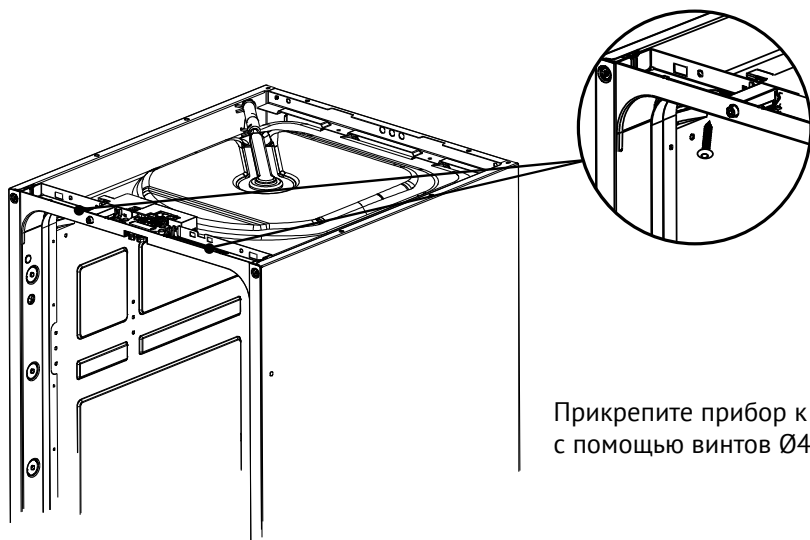
Панель может выступать из-под посудомоечной машины не более чем на 90 мм, чтобы не мешать напольной индикации.



3. Установите панель.

А. Крепление корпуса к шкафу по бокам

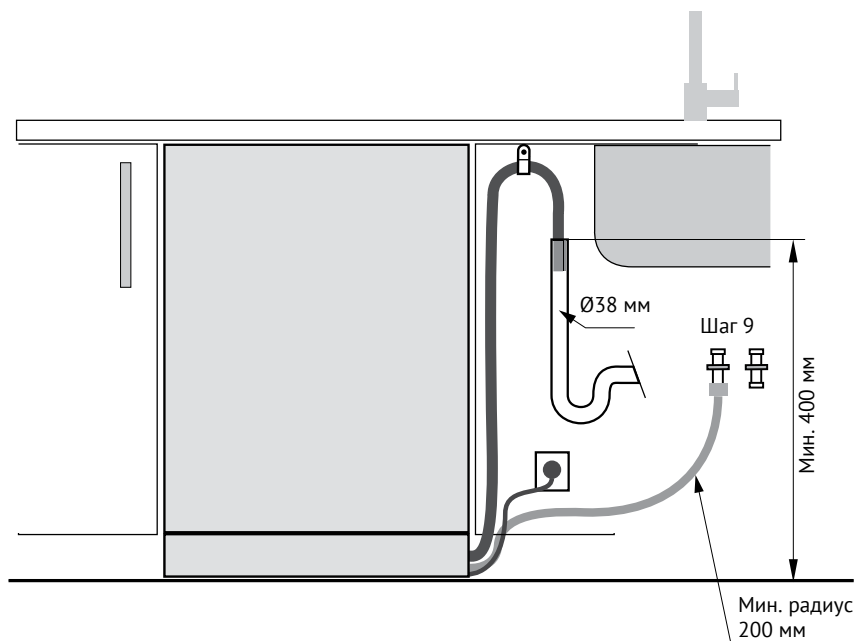
Прикрепите прибор к шкафу с обеих сторон с помощью винтов $\text{Ø}4 \times 25$ мм.

В. По желанию корпус можно прикрепить к шкафу сверху

Прикрепите прибор к шкафу сверху с помощью винтов $\text{Ø}4 \times 25$ мм.

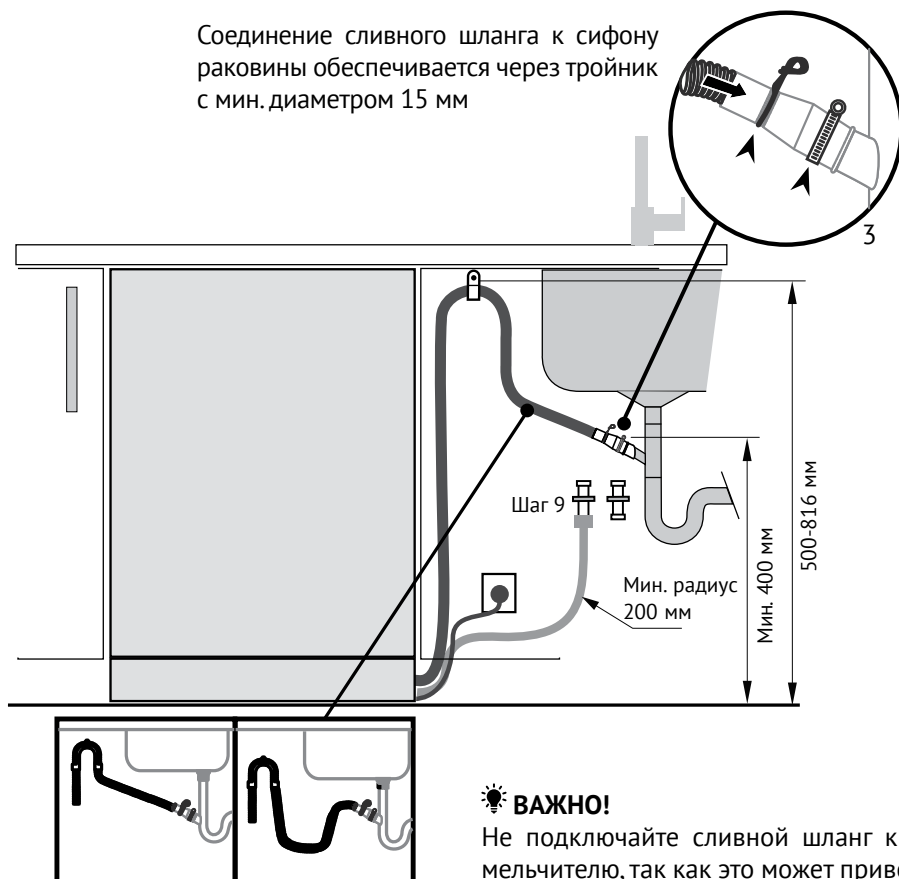
Посудомоечная машина

СПОСОБЫ ПОДКЛЮЧЕНИЯ К ВОДОПРОВОДУ И СЛИВУ



ПОДСОЕДИНЕНИЕ СЛИВНОГО ШЛАНГА К СИФОНУ РАКОВИНЫ/ТРОЙНИКУ

Соединение сливного шланга к сифону раковины обеспечивается через тройник с мин. диаметром 15 мм



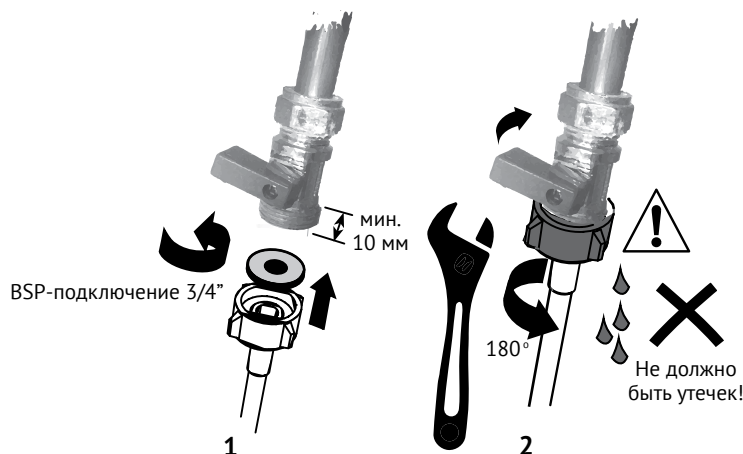
💡 ВАЖНО!

Не подключайте сливной шланг к измельчителю, так как это может привести к засорению.

Убедитесь, что сливной шланг подведен прямо к соединению. При необходимости соберите сливной шланг. Не обрезайте шланг подачи воды.

Посудомоечная машина

ПОДКЛЮЧЕНИЕ ХОЛОДНОЙ ВОДЫ



Убедитесь, что внутри соединения установлена входящая в комплект резиновая прокладка

Затяните гаечным ключом.

Подключение к водопроводу

💡 ВАЖНО!

➔ Посудомоечную машину следует подключать к водопроводу новыми шлангами, входящими в комплект поставки. Старые шланги использовать повторно нельзя.

➔ Не обрезайте шланг подачи воды.

1. Обратите внимание на требования к подключению воды.

- Посудомоечная машина оснащена одним клапаном подключения воды.

- Рекомендуется подключать к холодной воде для лучшей производительности и максимальной энергоэффективности.

- Температура поступающей воды не должна превышать 25°C.

2. Обратите внимание на допустимые предельные значения давления воды.

- Самое низкое давление:

0.3 бар = 3 Н/см² = 30 кПа.

- Если давление ниже 1 бара, обратитесь к квалифицированному специалисту.

- Самое высокое давление:

10 бар = 100 Н/см² = 1 Мпа.

- Если давление превышает 10 бар, необходимо установить редукционный клапан. Обратитесь к квалифицированному специалисту.

3. Подсоедините шланг подачи воды к водопроводному крану с помощью BSP-соединения 3/4". Убедитесь, что шланг подачи воды не перекручен (это может уменьшить поток воды). Для изгиба на 90° требуется минимальная высота 200 мм без перегиба.

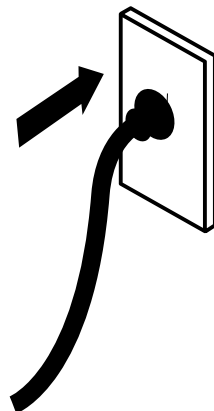
– Убедитесь в чистоте поступающей воды. Если водопроводные трубы долгое время не использовались, дайте застоявшейся в них воде стечь. В противном случае скопившаяся в трубах грязь может привести к засорению шланга подачи воды и повреждению посудомоечной машины.

– При необходимости используйте фильтр для очистки поступающей из водопровода воды.

4. Затяните соединение еще на пол-оборота после того, как резиновая прокладка коснется шланга.

5. Проверьте соединение на наличие утечек.

ПОДКЛЮЧЕНИЕ ПРИБОРА



Электрическое подключение

➤ Во время установки посудомоечная машина не должна быть подключена к электросети. Убедитесь, что электропроводка в доме надлежаще заземлена.

➤ Проверьте заводскую табличку (расположенную с левой стороны внутренней дверцы посудомоечной машины) и убедитесь, что значения напряжения и частоты тока в доме соответствуют значениям на заводской табличке.

➤ Вставьте вилку в розетку, оснащенную заземлением и разъединителем.

💡 ВАЖНО!

➤ Заземление любого бытового прибора – это требование безопасности, предусмотренное законодательством.

➤ Если длина шнура питания недостаточна для подключения посудомоечной машины к розетке или если вилка не подходит к розетке, следует заменить весь шнур питания. Это должно выполняться только уполномоченным техниче-

Посудомоечная машина

ским специалистом. Не переделывайте и не подрезайте вилку самостоятельно. Не используйте переходник, удлинитель или адаптер для подключения посудомоечной машины к сети, так как это может вызвать перегрев и возгорание.

☞ Розетка, к которой подключена посудомоечная машина, должна находиться в легкодоступном месте даже после установки машины. Это необходимо для того, чтобы посудомоечную машину можно было легко отключить от сети для проведения чистки и технического обслуживания.

ПРОВЕРКА

Выполняется установщиком

☞ Проверьте, что все детали установлены.

☞ Убедитесь, что все панели и их части надежно закреплены и что все электрические подключения сделаны в соответствии с местными электротехническими правилами.

☞ Убедитесь, что посудомоечная машина стоит ровно. При необходимости отрегулируйте положение ножек. Чтобы обеспечить оптимальную работу, наклон посудомоечной машины не должен превышать 1° - проверяется уровнем.

☞ Убедитесь, что шланг подачи воды к водопроводу снабжен резиновой уплотнительной шайбой и затянут еще на пол-оборота после соприкосновения с уплотнением.

☞ Убедитесь, что все отверстия или пробки в сливном патрубке открыты, а соединение слива надежно.

☞ Соединение сливного шланга не должно держать вес лишней длины шланга. Сливной шланг необходимо полностью вытянуть, избегая провисаний. Лишнюю длину сливного шланга следует свернуть в петлю и уложить сбоку от посудомоечной машины.

☞ При подсоединении сливного шланга к сифону раковины эта петля должна находиться минимум на 150 мм выше, чем соединение сливного шланга.

☞ Убедитесь, что из посудомоечной машины удалены все упаковочные материалы, фиксирующие каркас.

☞ Убедитесь, что дверца беспрепятственно открывается и закрывается, не задевая соседнюю кухонную гарнитуру.

☞ Убедитесь, что розетка легкодоступна.

☞ Проверьте работу посудомоечной машины:

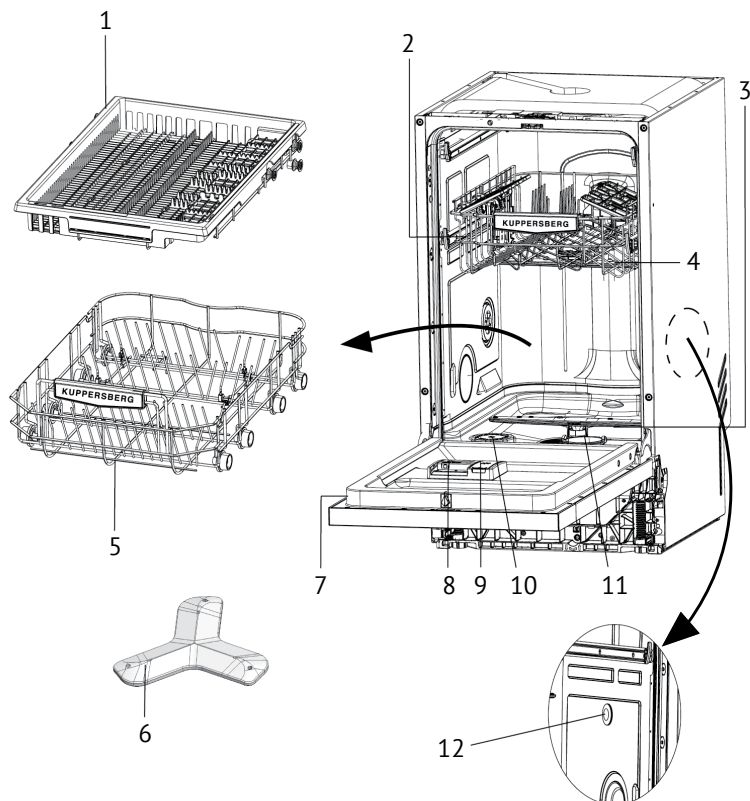
Если появляется код неисправности, смотрите раздел «Устранение неисправностей».

☞ Убедитесь, что специалист по установке выполнил проверку.

☞ Прочитайте это руководство, обратив особое внимание на раздел «Техника безопасности».

☞ Снимите всю внутреннюю и внешнюю упаковку и утилизируйте ее.

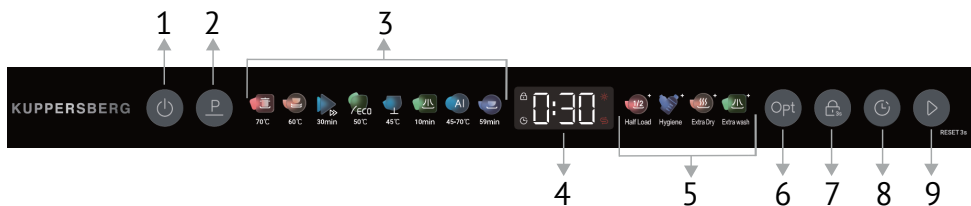
! ОПИСАНИЕ ПРИБОРА



1. Корзина для столовых приборов
2. Верхняя корзина
3. Нижнее распылительное коромысло
4. Верхнее распылительное коромысло
5. Нижняя корзина
6. Дополнительный разбрызгиватель
7. Заводская табличка
8. Кювета моющего средства
9. Кювета ополаскивателя
10. Контейнер для соли
11. Фильтры
12. UV-лампа

Посудомоечная машина

! ПРОГРАММЫ



- 1. Вкл./Выкл. питания
- 2. Кнопка выбора программ
- 3. Индикация программ
- 4. Дисплей
- 5. Индикация дополнительных функций
- 6. Кнопка выбора дополнительной функции
- 7. Кнопка блокировки от детей*
- 8. Кнопка отсрочки старта
- 9. Кнопка «Старт/Пауза»**

* Нажмите и удерживайте кнопку в течение 3 секунд, чтобы включить блокировку от детей.

** Нажмите и удерживайте кнопку в течение трех секунд, чтобы сбросить настройки.

Таблица соответствия программ и дополнительных функций

	+1/2 загрузка	+Гигиена	+Сушка	Доп. мытье
Интенсивная	✓	✓	✓	✓
Универсальная	✓	✓	✓	✓
Быстрая	×	×	✓	✓
ECO	×	×	×	×
Стекло	✓	×	✓	✓
Замачивание	×	×	×	×
Автоматическая	×	×	✓	✓
59 мин.	✓	×	✓	✓

Нажмите кнопку , чтобы выбрать программу, нажмите кнопку , чтобы выбрать необходимую дополнительную функцию, и затем запустите программу, нажав кнопку . Вышеуказанные дополнительные функции нельзя использовать одновременно.

ПРОГРАММЫ

Программа		Загрязнение	Загрузка
P1	 Интенсивная	Сильное загрязнение: Запеканки, соусы, паста, картофель, рис, жареная или обжаренная пища	Не деликатная: посуда, столовые приборы, кастрюли и сковородки
P2	 Универсальная	Нормальное загрязнение: Супы, яйца, соусы, картофель, паста, рис, жареная или обжаренная пища	Не деликатная: посуда, столовые приборы, кастрюли и сковородки
P3	 Быстрая	Сильное загрязнение: Запеканки, соусы, паста, картофель, рис, жареная или обжаренная пища	Не деликатная: посуда, столовые приборы, кастрюли и сковородки
P4	 ECO	Нормальное загрязнение: Супы, яйца, соусы, картофель, паста, рис, жареная или обжаренная пища	Не деликатная: посуда, столовые приборы, стеклянная посуда
P5	 Стекло	Легкое загрязнение: Кофе, пирожные, молоко, холодные напитки, салаты, сосиски	Деликатная: посуда, столовые приборы, стеклянная посуда
P6	 1) Замачивание	Хранение посуды в течение нескольких дней перед мытьем	Любая: посуда, столовые приборы, стеклянная посуда, кастрюли и сковородки
P7	 2) Автоматическая	От легких до тяжелых загрязнений: Запеканки, соусы, паста, картофель, рис, жареная или обжаренная пища	Не деликатная: посуда, столовые приборы, стеклянная посуда
P8	 59 мин.	Смешанные загрязнения: Кофе, пирожные, молоко, холодные напитки, салат, сосиски, макароны, жареные блюда	Не деликатная: посуда, столовые приборы, стеклянная посуда

1) Используйте эту программу для быстрого ополаскивания посуды. Это предотвратит засыхание остатков пищи на посуде и образование неприятного запаха. Не используйте моющее средство при использовании этой программы.

2) Прибор определяет тип загрязнения и количество посуды в корзинах. Он автоматически регулирует температуру и подачу воды, потребление энергии и продолжительность программы.

Посудомоечная машина

СИСТЕМА УМЯГЧЕНИЯ ВОДЫ

Для обеспечения хороших результатов мытья в посудомоечной машине должна быть мягкая вода. Жесткая вода может отрицательно сказаться на работе посудомоечной машины. Со временем стеклянная посуда, вымытая в жесткой воде, помутнеет, а на другой посуде появятся пятна или белая пленка. Использование очень жесткой воды может со временем привести к выходу из строя деталей посудомоечной машины. Во избежание этого используйте соль.

РЕГУЛИРОВКА СИСТЕМЫ УМЯГЧЕНИЯ ВОДЫ

Количество добавляемой соли можно установить в диапазоне от Н1 до Н6 в зависимости от жесткости воды.

1. Узнайте значение жесткости вашей водопроводной воды. Обратитесь в водоснабжающую организацию.

2. Значения регулировки см. в таблице жесткости воды.

Жесткость воды				Регулировка системы умягчения воды
Немецкие градусы (°dH)	Французские градусы (°fH)	Ммоль/л	Градусы Кларка	Отображение
31-50	55-89	5.5-8.9	39-63	Н6
17-30	30-54	3.0-5.4	21-38	Н5
13-16	23-29	2.3-2.9	16-20	Н4 ¹⁾
9-12	16-22	1.6-2.2	11-15	Н3
0-8	0-15	0-1.5	0-10	Н2 ²⁾
-	-	-	-	Н1 ³⁾

ПРИМЕЧАНИЕ

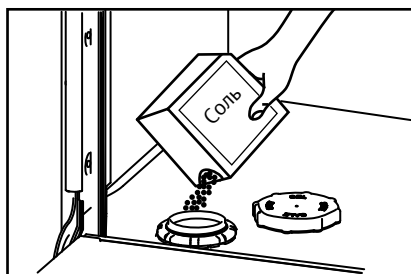
- 1) Заводская настройка по умолчанию для порошкового моющего средства.
- 2) Рекомендуемая настройка для комбинированных таблетированных моющих средств.
- 3) Нет индикации соли.

⚠ ОПОЛАСКИВАТЕЛЬ

ИСПОЛЬЗОВАНИЕ СОЛИ

Как только на дисплее загорится индикатор соли, ее нужно добавить. Всегда используйте специальную соль для посудомоечных машин и добавляйте ее непосредственно перед включением прибора. Тогда избыток солевого раствора сразу вымывается и не разъедает емкость для ополаскивания.

Добавьте соль следующим образом



1. Поверните крышку против часовой стрелки, чтобы открыть контейнер для соли.
2. Залейте 0.5 литра воды в контейнер для соли (только при первом использовании).
3. Наполните контейнер специальной солью (вода может перелиться).
4. Удалите просыпанную соль.
5. Поверните крышку по часовой стрелке, чтобы закрыть контейнер для соли.
6. Индикация соли будет автоматически гаснуть после каждого добавления соли.

⚠ ОСТОРОЖНО

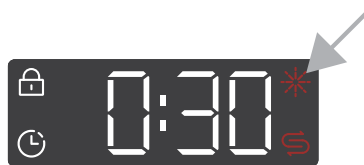
Используйте соль для посудомоечной машины. Другие виды соли могут повредить прибор! Солевой раствор вызывает коррозию, поэтому запускайте программу мойки каждый раз после засыпания соли в кювету.

ПОСУДА

Рекомендуется регулярно использовать жидкий ополаскиватель для достижения наилучших результатов сушки. Ополаскиватель придает стеклу и фарфоровой посуде сияющий чистый вид без разводов. Кроме того, он предотвращает потускнение металла.

КОГДА НЕОБХОДИМО ДОБАВИТЬ ОПОЛАСКИВАТЕЛЬ

Когда уровень ополаскивателя снизится, загорится индикация ополаскивателя, напоминающая вам об этом.



РЕГУЛИРОВКА ПОДАЧИ ОПОЛАСКИВАТЕЛЯ

С завода установлен уровень rA5, но, возможно, вам придется скорректировать это значение в соответствии с особенностями воды в месте установки прибора.

Посудомоечная машина

☞ Если в конце мытья посуды наблюдается чрезмерное пенообразование, уменьшите подачу.

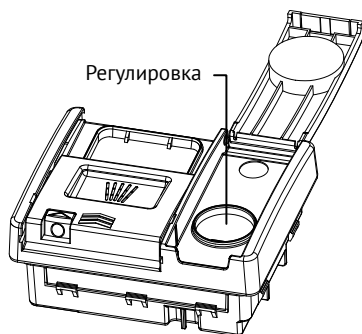
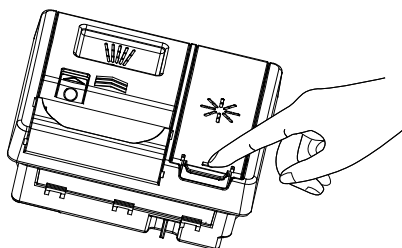
☞ Если вы живете в районах с жесткой водой или если после сушки посуда остается влажной и с разводами, увеличьте подачу.

☞ Чтобы настроить ополаскиватель: ознакомьтесь с инструкциями в разделе «Перед первым использованием».

☞ Если вы используете таблетки с ополаскивателем, мы рекомендуем установить уровень дозировки ополаскивателя на «Выкл» (rA-).

КАК ДОБАВИТЬ ОПОЛАСКИВАТЕЛЬ

1. Потяните за кнопку, чтобы открыть крышку.



2. Залейте ополаскиватель в отверстие, следя за тем, чтобы его уровень не превысил отметку MAX.

💡 ВАЖНО!

Следите за тем, чтобы не пролить ополаскиватель в посудомоечную машину. Любые пролитые средства необходимо вытереть, чтобы избежать чрезмерного пенообразования. Невыполнение этого требования может привести к необходимости обращения в сервисную службу, на которую не будет распространяться гарантия.

3. Закройте крышку до щелчка.

💡 ВАЖНО!

Никогда не помещайте в посудомоечную машину сильно впитывающие материалы, такие как губки и полотенца. Не помещайте в посудомоечную машину посуду или столовые приборы, загрязненные табачным пеплом, воском, смазкой или краской.

СТОЛОВЫЕ ПРИБОРЫ И СТОЛОВОЕ СЕРЕБРО

Все столовые приборы и столовое серебро следует мыть сразу после использования, так как при долгом контакте с некоторыми продуктами они могут потускнеть. Серебряные изделия не должны соприкасаться с нержавеющей сталью, например, другими столовыми приборами. Это может вызвать появление пятен. Серебряные столовые приборы нужно извлечь из посудомоечной машины и высушить вручную сразу после завершения программы.

Алюминий

Алюминий тускнеет при использовании моющего средства для посудомоечной машины. Степень потускнения зависит от качества изделия.

Другой металл

Предметы из железа и чугуна могут покрываться ржавчиной и воздействовать на другую посуду. Изделия из меди, олова и латуни имеют свойство покрываться пятнами. Такую посуду следует мыть вручную.

Дерево

Деревянная посуда обычно чувствительна к теплу и воде. Регулярное мытье в посудомоечной машине может со временем привести к порче таких изделий. Если сомневаетесь, лучше мыть их вручную.

Стекло

Большую часть повседневной стеклянной посуды можно мыть в посудомоечной машине. Хрустальная, очень тонкая и старинная стеклянная посуда может помутнеть. Такую посуду следует мыть вручную.

Пластик

Некоторые виды пластика могут изменить форму или цвет под воздействием горячей воды. Ознакомьтесь с инструкциями производителя по мойке пластиковых предметов. Моющаяся пластмассовая посуда обычно при изготовлении «утяжеляется», чтобы она не переворачивалась, не наполнялась водой и не падала сквозь корзину во время мойки.

Посуда с декоративной отделкой

Большинство современных фарфоровых изделий можно мыть в посудомоечной машине. Антикварная посуда, посуда с рисунками, глазированная посуда, посуда с золотой окантовкой или расписанный вручную фарфор, могут быть более чувствительны к машинной мойке. Если сомневаетесь, лучше мыть их вручную.

Посуда с клеем

Некоторые клеи размягчаются или растворяются при машинной мойке. Если сомневаетесь, лучше мыть их вручную.

Посудомоечная машина

⚠ ЗАГРУЗКА ПОСУДЫ

Если посуда или подставка для посуды обгорели, стали липкими или есть продукты, которые очень трудно удалить, рекомендуется замочить посуду на некоторое время перед тем, как мыть, иначе ее будет трудно отмыть.

Перед тем, как мыть посуду в посудомоечной машине, удалите все крупные частицы пищи. Предварительно ополаскивать посуду под проточной водой не обязательно.

ВЕРХНЯЯ КОРЗИНА

➤ Верхняя корзина предназначена для размещения таких предметов, как стаканы, чашки, блюдца, тарелки и неглубокие сковороды.

➤ Верхнюю корзину можно отрегулировать для размещения более крупных предметов. Вы можете отрегулировать высоту верхней корзины, чтобы в нижней корзине было больше места для высоких предметов.

➤ Верхнюю корзину можно отрегулировать для размещения более крупных предметов. Поместите маленькие предметы на стойку для чашек.

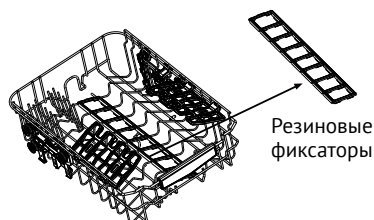
💡 ВАЖНО!

Поместите острые и заостренные предметы лезвием вниз на корзину для столовых приборов, во избежание нанесения травм.

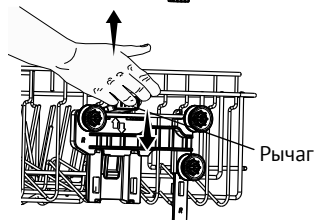
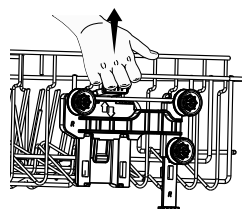
➤ Отрегулируйте высоту расположения корзин так, чтобы под нижней корзиной оставалось достаточно места для высоких предметов.

Если вы извлекаете корзину полностью, убедитесь, что направляющие есть с обеих сторон, обе стороны ровные, а высота одинакова перед установкой.

Мягкие резиновые фиксаторы предназначены для бережной фиксации бокалов. При длительной эксплуатации пользователь может самостоятельно снять их для очистки.

**Регулировка верхней корзины**

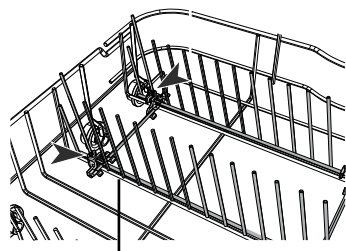
Вы можете отрегулировать высоту таким образом, чтобы даже если тарелки уже загружены, не было необходимости извлекать их из посудомоечной машины. Чтобы поднять корзину, потяните ее в сторону, пока она не зафиксируется. Прделайте то же самое с другой стороны.



Опустите корзину, потяните за рычаг, чтобы освободить ее, осторожно опустите корзину и проделайте то же самое с другой стороны.

НИЖНЯЯ КОРЗИНА

Поместите сильно загрязненные предметы (например, кастрюли, сковородки или обеденные тарелки) в нижнюю корзину. Более мощный поток воды из разбрызгивателей обеспечивает лучший результат мытья посуды.

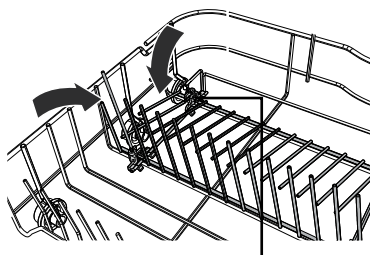


Складные стойки для тарелок

СКЛАДНЫЕ СТОЙКИ ДЛЯ ТАРЕЛОК

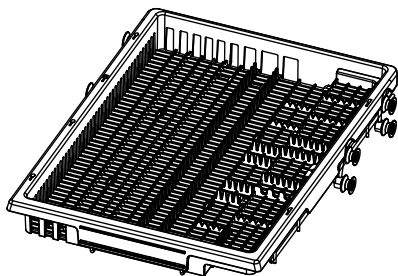
➤ Если вам нужно место для кастрюль или других крупных предметов, эти стойки можно сложить.

➤ Нажмите на небольшую защелку сзади и сложите части крепления друг к другу.



Нажмите на небольшую защелку сзади и сложите части крепления друг к другу

КОРЗИНА ДЛЯ СТОЛОВЫХ ПРИБОРОВ



➤ Используйте ее для мытья столовых приборов. Вставьте столовые приборы в прорези для надежной фиксации. Поставьте посуду большего размера на середину корзины.

⚠ ОСТОРОЖНО

Положите острые и заостренные предметы лезвием вниз, чтобы не порезаться.

Посудомоечная машина

⚠ ДОБАВЛЕНИЕ МОЮЩЕГО СРЕДСТВА

💡 ВАЖНО!

➔ Используйте только моющие средства, рекомендованные для посудомоечных машин.

➔ Средства для посудомоечных машин сильно щелочные. Они могут представлять большую опасность при проглатывании. Не допускайте их контакта с кожей и глазами и не подпускайте детей к посудомоечной машине с открытой дверцей. Каждый раз после завершения программы мойки проверяйте кювету моющего средства – она должна быть пустой.

➔ Никогда не разбрызгивайте и не лейте моющее средство прямо на посуду в посудомоечной машине. Таблетки и жидкие моющие средства не должны находиться в прямом контакте с посудой или столовыми приборами.

➔ Не используйте жидкости для мытья рук, мыло, стиральные или дезинфицирующие средства, так как они могут повредить посудомоечную машину.

ДОБАВЛЕНИЕ МОЮЩЕГО СРЕДСТВА

1. Нажмите кнопку справа от кюветы.

💡 ВАЖНО!

При открытии кюветы стойте по правую сторону, чтобы избежать случайного удара крышкой.

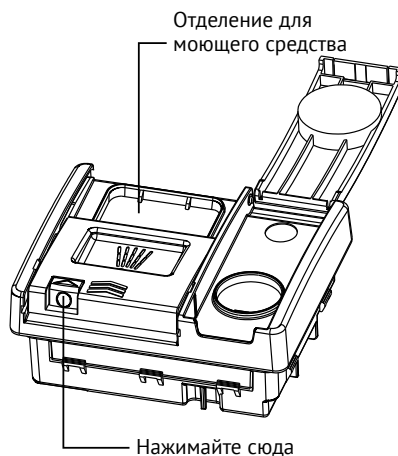
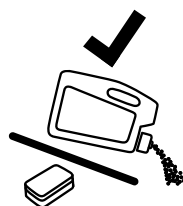
2. Добавьте моющее средство в соответствующее отделение(я).

💡 ВАЖНО!

Таблетки следует помещать только в основное отделение (самое большое).

3. Уберите (протрите) излишки моющего средства с краев кюветы.

4. Закройте крышку и нажмите до щелчка. Моющее средство автоматически будет поступать в посудомоечную машину во время выполнения программы.






ПЕРЕД ПЕРВЫМ ИСПОЛЬЗОВАНИЕМ


ИЗМЕНЕНИЕ НАСТРОЕК



1. Режим пользовательских настроек

Во время выбора программ нажмите и удерживайте кнопку  в течение 3 секунд, чтобы перейти в режим пользовательских настроек, все индикации погаснут, прозвучит один звуковой сигнал. В режим пользовательских настроек входят: настройка подачи ополаскивателя, настройка жесткости воды, настройка автоматического открытия дверцы, настройка напольной индикации, настройка внутреннего освещения и настройка UV-лампы.

2. Настройка подачи ополаскивателя

После перехода в режим пользовательских настроек на дисплее отобразится индикация гАх. После этого можно настроить подачу ополаскивателя, стандартное значение которого гА5, а диапазон настройки варьируется от гА - *, гА1 до гА6.


➔ Чтобы изменить настройку, несколько раз нажмите кнопку  до тех пор, пока вы не установите необходимое вам значение.


➔ Чтобы сохранить настройку, нажмите кнопку . Тем самым вы перейдете в режим настройки жесткости воды. Или нажмите и удерживайте кнопку  в течение 1 секунды, чтобы сохранить настройку и покинуть режим пользовательских настроек.


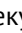
*гА- индикация, означающая, что ополаскиватель не добавляется. Когда установлена настройка гА-, даже если в машине отсутствует ополаскиватель, индикация ополаскивателя не загорится.

Уровень гА	Ополаскиватель
гА-	/
гА1	1 мл
гА2	2 мл
гА3	3 мл
гА4	4 мл
гА5	5 мл
гА6	6 мл

3. Настройка жесткости воды


После перехода в режим пользовательских настроек на дисплее отобразится индикация гАх, один раз нажмите кнопку , чтобы перейти в режим настройки жесткости воды. На дисплее отобразится индикация Нх, после этого можно настроить уровень жесткости воды. Стандартное значение - Н4, диапазон настройки варьируется от Н1 до Н6.

➔ Чтобы изменить настройку, несколько раз нажмите кнопку  до тех пор, пока вы не установите необходимое вам значение.


➔ Чтобы сохранить настройку, нажмите кнопку . Тем самым вы перейдете в режим настройки автоматического открытия дверцы. Или нажмите и удерживайте кнопку  в течение 1 секунды, чтобы сохранить настройку и покинуть режим пользовательских настроек.


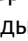
Посудомоечная машина

4. Настройка функции автоматического открытия дверцы


После перехода в режим пользовательских настроек на дисплее отобразится индикация гАх. Два раза нажмите кнопку , чтобы перейти в режим настройки автоматического открытия дверцы. На дисплее отобразится индикация d0х.

Стандартное значение - d0о, это означает, что функция автоматического открытия дверцы активирована. Другое значение - d0-; означает, что функция автоматического открытия дверцы деактивирована.

➔ Чтобы изменить настройку, несколько раз нажмите кнопку  до тех пор, пока вы не установите необходимое вам значение.


➔ Чтобы сохранить настройку, нажмите кнопку . Тем самым вы перейдете в режим настройки напольной индикации. Или нажмите и удерживайте кнопку  в течение 1 секунды, чтобы сохранить настройку и покинуть режим пользовательских настроек.


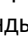
5. Настройка напольной индикации

После перехода в режим пользовательских настроек на дисплее отобразится индикация гАх. Три раза нажмите кнопку , чтобы перейти в режим настройки функции напольной индикации. На дисплее отобразится индикация FLх.


Стандартное значение - FLо, это означает, что функция напольной индикации активирована. Другое значение - FL-, это

означает, что функция напольной индикации деактивирована.


➔ Чтобы изменить настройку, несколько раз нажмите кнопку  до тех пор, пока вы не установите необходимое вам значение.



➔ Чтобы сохранить настройку, нажмите кнопку . Тем самым вы перейдете в режим настройки внутренней подсветки. Или нажмите и удерживайте кнопку  в течение 1 секунды, чтобы сохранить настройку и покинуть режим пользовательских настроек.

6. Настройка внутренней подсветки


После перехода в режим пользовательских настроек на дисплее отобразится индикация гАх. Четыре раза нажмите кнопку , чтобы перейти в режим настройки внутренней подсветки. На дисплее отобразится индикация CLх.

Стандартное значение - CLо, это означает, что функция внутренней подсветки активирована. Другое значение - это CL-, оно означает, что функция внутренней подсветки деактивирована.

➔ Чтобы изменить настройку, несколько раз нажмите кнопку  до тех пор, пока вы не установите необходимое вам значение.


➔ Чтобы сохранить настройку, нажмите кнопку . Тем самым вы перейдете в режим настройки UV-лампы. Или нажмите и удерживайте кнопку  в течение 1 секунды, чтобы сохранить настройку и покинуть режим пользовательских настроек.



7. Настройка UV-лампы

После перехода в режим пользовательских настроек на дисплее отобразится индикация гАх. Пять раз нажмите кнопку , чтобы перейти в режим настройки UV-лампы. На дисплее отобразится ULx.


Стандартное значение - UL0, это означает, что UV-лампа активирована. Другое значение - это UL-, оно означает, что UV-лампа деактивирована.

Здесь термин «UV-лампа» относится только к ультрафиолетовому компоненту лампы и не включает в себя компонент освещения.

➔ Чтобы изменить настройку, несколько раз нажмите кнопку  до тех пор, пока вы не установите необходимое вам значение.

➔ Чтобы сохранить настройку, нажмите кнопку . Тем самым вы перейдете в режим настройки функции памяти. Или нажмите и удерживайте кнопку  в течение 1 секунды, чтобы сохранить настройку и покинуть пользовательских настроек.


8. Настройка функции памяти


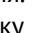
После перехода в режим пользовательских настроек на дисплее отобразится индикация гАх. Шесть раз нажмите кнопку , чтобы перейти в режим настройки функции памяти. На дисплее отобразится ELx.

Стандартное значение - EL0, это означает, что функция памяти активирована. В режиме выбора программы система автоматически предлагает последнюю запущенную программу пользовате-


ля с сохраненными дополнительными функциями.


Другое значение - это EL-, оно означает, что функция памяти деактивирована. В режиме выбора программ по умолчанию активирована программа ECO.


➔ Чтобы изменить настройку, нажмите кнопку .

➔ Чтобы сохранить настройку, нажмите кнопку . Тем самым вы перейдете в режим настройки подачи ополаскивателя. Или нажмите и удерживайте кнопку  в течение 1 секунды, чтобы сохранить настройку и покинуть пользовательских настроек.

НАЧАЛО

1. Откройте дверцу и нажмите кнопку «Вкл./Выкл.» , чтобы включить посудомоечную машину.

2. Нажмите кнопку выбора программ , чтобы выбрать нужную программу на панели управления посудомоечной машины.

3. Нажмите кнопку «Старт/Пауза» , чтобы запустить программу, и закройте дверцу.

ПРИОСТАНОВКА И ВОЗОБНОВЛЕНИЕ ПРОГРАММЫ

1. Откройте дверцу, чтобы приостановить программу. При остановке работы посудомоечной машины будет мигать оставшееся время и раздаваться звуковой сигнал паузы.

ПРИМЕЧАНИЕ

Существует опасность ошпаривания горячей водой, не открывайте дверцу


Посудомоечная машина

полностью, пока распылительные коромысла не перестанут вращаться.

2. При необходимости загрузите, извлеките или переставьте посуду.

3. Закройте дверцу и заново запустите программу.

Отмена или изменение программы

Откройте дверцу, чтобы приостановить программу. Нажмите и удерживайте кнопку «Старт/Пауза»  в течение трех секунд, программа будет сброшена. После этого вы сможете выбрать другую программу.


ОСТОРОЖНО


Если программа будет прервана в процессе мытья посуды, то остатки моющего средства останутся на посуде. Это может нанести вред здоровью! Перед использованием посуды обязательно полностью смойте остатки моющего средства.

ЗАПУСК ПРОГРАММЫ С ОТЛОЖЕННЫМ СТАРТОМ


Установите время начала программы, выполнив следующую процедуру, чтобы отложить запуск программы:

1. Выберите программу.

2. Нажмите кнопку , чтобы активировать отсрочку старта.

➔ Удерживайте кнопку , чтобы увеличить время на один час.


➔ Диапазон времени от 1 до 24 часов.


3. Нажмите кнопку «Старт/Пауза»  и закройте дверцу.

4. Время отображается в часах.

➔ По окончании времени запустится выбранная вами программа.

ОТМЕНА ОТЛОЖЕННОГО СТАРТА

1. Нажмите и удерживайте кнопку «Старт/Пауза»  в течение трех секунд, чтобы отменить функцию отложенного старта и перейти к выбору программы.

2. Или нажмите кнопку «Вкл./Выкл.» , чтобы выключить прибор и сбросить функцию отложенного старта.

ЗАВЕРШЕНИЕ ПРОГРАММЫ

1. По завершении программы на дисплее отображается «0:00», горит индикатор выполненной программы, и звуковой сигнал прозвучит 3 раза. Через 10 минут прибор автоматически выключится – нажатие кнопок не требуется.

ОСТОРОЖНО

Если дверцу открыть сразу после окончания программы, из прибора может выйти горячий пар. Опасность ожога! Будьте осторожны!

2. Извлечение посуды:

➔ Слегка приоткройте дверцу и оставьте ее приоткрытой (примерно на 100 мм), чтобы ускорить процесс сушки.

➔ Дайте посуде остыть, прежде чем извлекать ее. Будьте осторожны – горячая посуда может легко треснуть.

➔ Сначала извлеките посуду из нижней корзины, затем - из верхней.

НАПОЛЬНАЯ ИНДИКАЦИЯ (АКТИВНА ВО ВРЕМЯ ПРОГРАММЫ МОЙКИ)

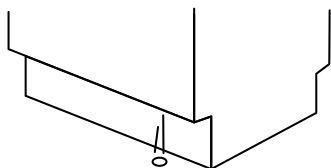
Во время выполнения программы на полу под дверной панелью будет гореть световая индикация.

Индикации

Предварительная мойка/основная мойка: синий.

Холодное полоскание/горячее полоскание: зеленый.

Сушка: красный.



⚠ ЧИСТКА И УХОД

Со временем внутри посудомоечной машины могут скапливаться остатки пищи или известковый налет. Это может снизить эффективность мойки, а остатки пищи могут образовать неприятный запах. Посудомоечную машину следует регулярно чистить.

💡 ВАЖНО!

➔ Перед чисткой или обслуживанием всегда отключайте посудомоечную машину от электросети, перекрывайте подачу воды и дождитесь, пока все части прибора остынут.

➔ Не используйте следующие чистящие средства, так как они могут повредить поверхности:

- мочалки из пластмассы или нержавеющей стали;
- абразивные бытовые чистящие средства, растворители;
- кислотные или щелочные очистители;
- моющие или дезинфицирующие средства для стирки;
- чистящие средства или полироли для нержавеющей стали;
- жидкости для мытья рук или мыло.

➔ Если в посудомоечной машине разбилась фарфоровая или стеклянная посуда, осколки необходимо осторожно удалить, чтобы не нанести себе травмы и не повредить прибор.

После чистки всегда проверяйте правильность установки распылительных коромысел и фильтров.

ЧИСТКА КОРПУСА ПРИБОРА

➔ Внешние поверхности посудомоечной машины протрите чистой мягкой влажной тканью и вытрите насухо чистой тканью без ворса.

➔ Протрите выступающие части по контуру. Например, чтобы протереть кнопки управления, аккуратно проведите тканью вокруг них.

➔ Будьте осторожны: не допускайте чрезмерного намокания панели управления.

👉 **ПРИМЕЧАНИЕ:** перед чисткой панели управления желательно отключить (заблокировать) кнопки.

Посудомоечная машина

**ЧИСТКА ВНУТРЕННЕЙ
ПОВЕРХНОСТИ И ДВЕРНЫХ
УПЛОТНИТЕЛЕЙ**

Тщательно протрите мягкой тканью без ворса, смоченной теплой водой. Если внутренняя часть сильно загрязнена, используйте средство для чистки/удаления накипи для посудомоечной машины, следуя инструкциям производителя.

ЧИСТКА ФИЛЬТРА

Сливные фильтры задерживают крупные остатки пищи и не дают им попасть в насос. Эти остатки могут засорить фильтры. Мы рекомендуем чистить фильтры каждый раз, когда вы видите в них остатки пищи.

➔ Чтобы снять сливной фильтр, поверните его против часовой стрелки и извлеките его.

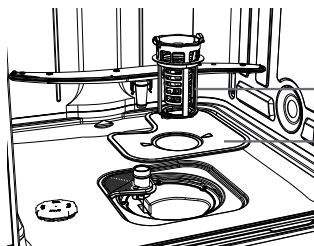
➔ После этого вы можете извлечь фильтрующий элемент.

➔ Тщательно промойте все под напором воды и установите на место.

Правильно устанавливайте фильтр на место: фильтрующий элемент должен быть установлен вровень с дном посудомоечной машины.

💡 ВАЖНО!

При чистке нижней стороны фильтрующего элемента будьте осторожны и не порежьтесь об ее острый внешний край.



Сливной
фильтр

Фильтрующий
элемент

**ЧИСТКА РАСПЫЛИТЕЛЬНЫХ
КОРОМЫСЕЛ**

Отверстия в распылителях и их креплениях могут забиваться накипью и остатками пищи. Очищать эти детали нужно примерно раз в месяц или чаще - по мере необходимости.

**ЧИСТКА ВЕРХНЕГО
РАСПЫЛИТЕЛЬНОГО
КОРОМЫСЛА**

Не снимайте верхний распылитель для очистки. Очищайте его небольшой щеткой с пластиковой щетиной. При сильных загрязнениях или засорах используйте средство для очистки/удаления накипи для посудомоечных машин, следуя инструкции производителя.

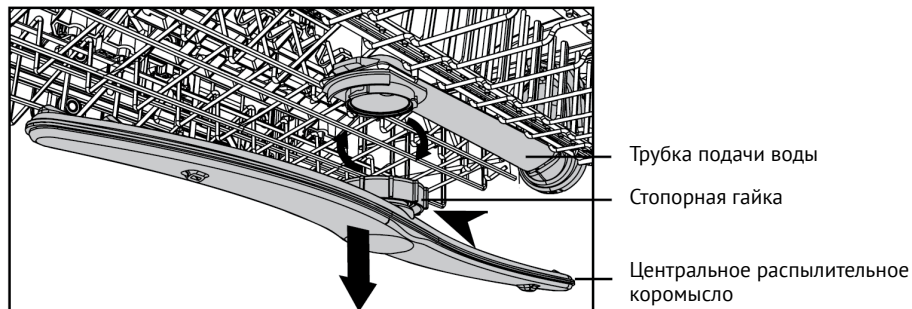
**ЧИСТКА ЦЕНТРАЛЬНОГО
РАСПЫЛИТЕЛЬНОГО
КОРОМЫСЛА**

➔ Чтобы снять центральный распылитель, осторожно открутите его стопорную гайку.

➔ Тщательно промойте распылитель под напором воды, затем установите на место.

💡 ВАЖНО!

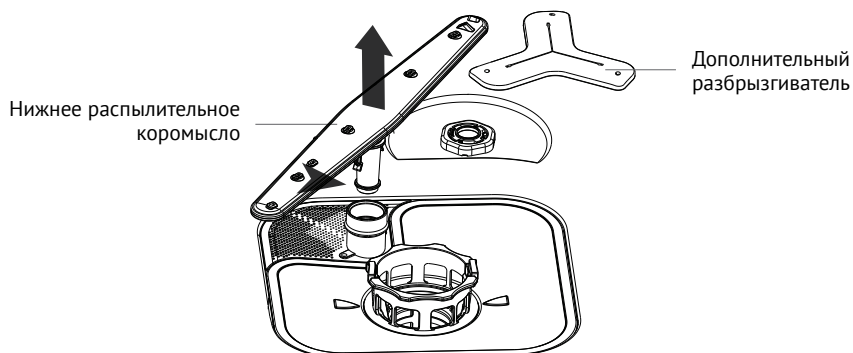
Убедитесь, что плотно закрутили стопорную гайку, которая крепит центральный распылитель к трубке подачи воды. Убедитесь, что центральный распылитель надежно зафиксирован и свободно вращается.



ЧИСТКА НИЖНЕГО РАСПЫЛИТЕЛЬНОГО КОРОМЫСЛА

⇒ Чтобы снять нижнее распылительное коромысло, просто снимите его с крепления.

⇒ Тщательно промойте распылительное коромысло под напором воды, затем установите на место.



Посудомоечная машина

⚠ УСТРАНЕНИЕ НЕИСПРАВНОСТЕЙ

Многие возникающие проблемы вы можете решить самостоятельно, для этого не требуется специальных знаний. В случае возникновения проблемы, прежде чем обращаться в сервисный центр, проверьте все возможные варианты и следуйте приведенным ниже инструкциям.

⚠ ОСТОРОЖНО

- ➡ Перед обслуживанием выключите прибор и извлеките вилку из розетки.
- ➡ Обслуживание электрооборудования должны выполнять только профессиональные специалисты-электрики, поскольку неправильно проведенный ремонт может быть причиной серьезных повреждений.

Прибор не запускается или останавливается во время работы, или загорается индикация

Неисправность	Вероятная причина	Способ устранения
Программа не запускается	Открыта дверца прибора	Закройте дверцу
	Установлен отложенный старт	Посмотрите время на дисплее
	Вилка не вставлена в розетку	Вставьте вилку в розетку
	Перегорел предохранитель	Замените предохранитель
Горит индикация ополаскивателя	Ополаскиватель закончился	Добавьте ополаскиватель
Горит индикация соли	Соль закончилась	Добавьте соль

Коды неисправности

Неисправность	Вероятная причина	Способ устранения
На дисплее горит индикация «E10» - Нет подачи воды	Кран перекрыт	Откройте кран. ● ПРИМЕЧАНИЕ: После устранения ошибки выключите прибор и перезапустите программу
	Шланг подачи воды перегнут или перекручен	Расправьте шланг
	Если есть система защиты от протечек «Аква-Стоп»: сработала защита, горит индикация (C) красным цветом	Замените шланг

Посудомоечная машина

Неисправность	Вероятная причина	Способ устранения
	Фильтр в шланге подачи воды засорен	Очистите фильтр
	Клапан подачи воды засорен	Проверьте напор воды
	Слишком низкое давление	Обратитесь в водоснабжающую организацию
На дисплее горит индикация «E30» - Утечка воды	Включено устройство защиты от затопления: <ul style="list-style-type: none"> ➔ В приборе есть утечка воды ➔ Клапан подачи воды заклинило в открытом положении ➔ Засорен слив 	<ol style="list-style-type: none"> 1. Перекройте кран 2. Отключит прибор от сети электропитания 3. Обратитесь в службу послепродажного обслуживания

Другие коды ошибок:

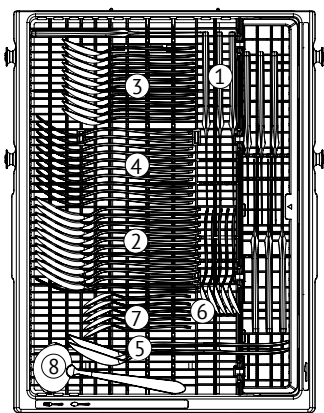
1. Запишите код ошибки
2. Обратитесь в службу послепродажного обслуживания

Неисправность	Вероятная причина	Способ устранения
Посуда грязная	Фильтры засорены	Очистите фильтры
	Фильтры собраны и установлены неправильно	Убедитесь, что фильтры правильно собраны и установлены
	Распылительные коромысла засорены	Удалите из них остатки пищи тонким заостренным предметом
	Программа не подходит для данного типа посуды и уровня загрязнения	Убедитесь, что программа подходит данного типа посуды и уровня загрязнения
	Неправильное расположение предметов в корзинах	Расположите посуду в корзинах правильно
	Распылительные коромысла не могут свободно вращаться	Убедитесь, что посуда в корзинах расположена так, что не мешает вращению распылительных коромысел
	В кювете нет или мало моющего средства	Перед запуском программы проверьте количество моющего средства
	Цикл мойки был надолго прерван	Не открывайте дверцу и не отключайте электропитание во время мойки

Посудомоечная машина

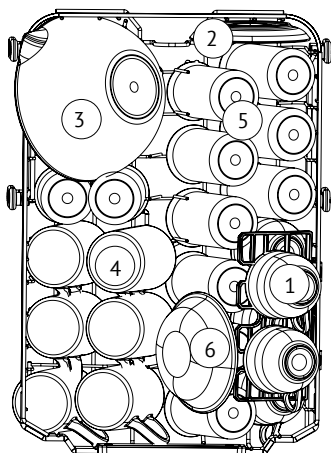
Неисправность	Вероятная причина	Способ устранения
Беловатые полосы, пятна или помутнения на бокалах и посуде	Слишком много ополаскивателя	Уменьшите количество ополаскивателя
	Слишком много моющего средства	Перед запуском программы проверьте количество моющего средства
	Таблетированные моющие средства полностью не растворились	При использовании таблеток выбирайте более длительную программу
Пятна от высохших капель воды на посуде	Подается слишком мало ополаскивателя	Увеличьте подачу ополаскивателя
	Плохое качество ополаскивателя или таблеток	Слишком старое моющее средство, поменяйте его
Посуда мокрая	<ul style="list-style-type: none"> ➔ В программе нет этапа сушки ➔ В программе была фаза сушки при низкой температуре 	Слегка приоткройте дверцу и оставьте ее приоткрытой (примерно на 100 мм), чтобы ускорить процесс сушки
Посуда влажная, мутная	Ополаскиватель закончился	Ополаскиватель закончился
	Плохое качество ополаскивателя или таблеток	Слишком старое моющее средство, поменяйте его

⚠ СОВЕТЫ ПО ЗАГРУЗКЕ ПОСУДЫ
КОРЗИНА ДЛЯ СТОЛОВЫХ ПРИБОРОВ



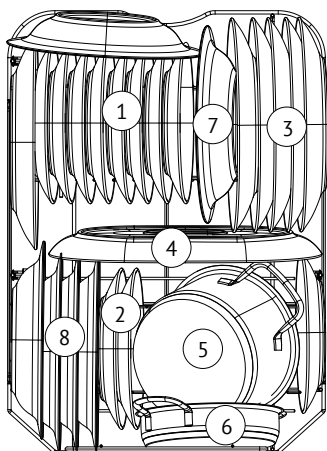
№	Посуда	
1	Нож	
2	Столовая ложка	
3	Десертная ложка	
4	Вилка	
5	Сервировочная ложка	
6	Сервировочная вилка	
7	Чайная ложка	
8	Половник	

ВЕРХНЯЯ КОРЗИНА



№	Посуда
1	Чашка
2	Соусник
3	Стеклянная чаша
4	Кружка
5	Бокал
6	Десертная чаша

НИЖНЯЯ КОРЗИНА



№	Посуда
1	Десертная тарелка
2	Меламиновая десертная тарелка
3	Тарелка
4	Овальная тарелка
5	Горшочек
6	Горшочек для запекания в духовке
7	Меламиновая чаша
8	Суповая тарелка

Посудомоечная машина



ТЕХНИЧЕСКИЕ ХАРАКТЕРИСТИКИ

Название бренда	Kuppersberg
Модель	GNL 4531
Номинальная загрузка (комплектов посуды)	11
Класс энергоэффективности ¹⁾	A
Годовое потребление энергии (АЕС), кВтч/год ²⁾	286
Годовое потребление воды (АВс), литр/год ³⁾	2520
Класс эффективности сушки ⁴⁾	A
Стандартная программа (стандартный цикл мойки) ⁵⁾	ECO
Продолжительность программы стандартного цикла мойки в минутах	275
Продолжительность режима ожидания (Т) в минутах	3
Уровень шума в дБ (А) относительно 1 пВт	42
Тип установки	Встраивание
Давление подачи воды	0.03-1 МПа (= 0.3-10 бар)
Напряжение питания	220-240 В (50 Гц)
Максимальная сила тока, А	10
Общая потребляемая мощность, Вт	1720-2050

1) От А +++ (максимальная эффективность) до D (самая низкая эффективность).



2) Потребление энергии в стандартном цикле мойки (280 в год) с заполнением холодной водой и в нижних режимах. Фактическое потребление энергии будет зависеть от того, как используется посудомоечная машина.

3) Расход воды в литрах в год из расчета 280 стандартных циклов мойки. Фактическое потребление воды будет зависеть от того, как используется машина.

4) От А (самая высокая эффективность) до G (самая низкая эффективность).

5) Эта программа подходит для мытья посуды с нормальным загрязнением. Она является наиболее эффективной программой с точки зрения потребления энергии и воды для этого типа посуды.

Посудомоечная машина

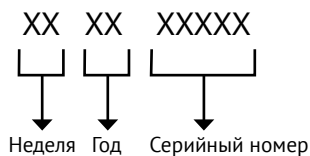
 ПРЕДУПРЕЖДЕНИЕ	<p>Прибор не предназначен для использования лицами (включая детей) с пониженными физическими, сенсорными или умственными способностями или при отсутствии у них жизненного опыта или знаний, если они не находятся под присмотром или не проинструктированы об использовании прибора лицом, ответственным за их безопасность. Дети должны находиться под присмотром во избежание игр с прибором</p>
	<p>При повреждении шнура питания его замену, во избежании опасности, должны производить изготовитель, сервисная служба или подобный квалифицированный персонал</p>
	<p>Недопустимо возникновение факельного пламени под воздухоочистителем (для вытяжек)</p>
 ВНИМАНИЕ!	<p>Детали прибора могут нагреваться во время работы</p>
<p>Условия хранения продукции по ГОСТу 15150-69, в помещениях с естественной вентиляцией при температуре воздуха от минус 50°C до плюс 40°C, относительной влажности не более 75%.</p>	

Обратите Ваше внимание!

Также неисправностями Изделия не являются:

Посудомоечные машины	Изменение цвета материалов изделия в процессе эксплуатации
	Естественный шум разбрызгивания воды в процессе работы изделия
	Незначительные технические запахи в новом изделии в начальный период эксплуатации

Посудомоечная машина

СЕРИЙНЫЙ НОМЕР:**ИЗГОТОВИТЕЛЬ:**

Эм энд Джи Хаусгерате ГмбХ
Потсдамер стр, 92 10785 Берлин

ЛИЦО, УПОЛНОМОЧЕННОЕ ИЗГОТОВИТЕЛЕМ:

ООО «Эм-Джи Русланд», 141400
г. Химки, ул. Бутаково, д. 4
info@kuppertsberg.com

📄 Серийный номер указан на корпусе прибора и на упаковке. Если отсутствует или поврежден, серийный номер зашифрован в QR-коде, расположенном на упаковке и на самом приборе. Для его получения отсканируйте QR-код с помощью камеры смартфона.

Фирма-производитель оставляет за собой право на внесение изменений в конструкцию, комплектацию и дизайн приборов.

Сделано в КНР, Завод-изготовитель: Qingdao Haier Dishwasher Co., Ltd.



УСЛОВИЯ ГАРАНТИЙНОГО ОБСЛУЖИВАНИЯ

Внимательно ознакомьтесь с условиями гарантийного обслуживания.

Изготовитель оставляет за собой право вносить изменения в конструкцию, комплектацию или технологию изготовления, таковые изменения не влекут обязательств по изменению или улучшению ранее выпущенных изделий. Указанные изменения могут быть произведены без предварительного уведомления.

Изготовителем техники марки «Kuppersberg» установлен срок службы 7 (семь) лет на крупную бытовую технику: газовые и комбинированные плиты, духовые шкафы, электрические и газовые варочные поверхности, холодильное оборудование, стиральные машины, сушильные барабаны, посудомоечные машины, пароварки, кухонные вытяжки), при соблюдении правил эксплуатации и применении ее в бытовых целях.

Данные сроки исчисляются с даты изготовления изделия.

Правила безопасного и эффективного использования изложены в Инструкции по эксплуатации. По истечении установленного срока службы изготовитель не несет ответственности за безопасность изделия.

На всю бытовую технику марки «Kuppersberg» гарантийный срок составляет 24 (двадцать четыре) месяца. Гарантийный срок исчисляется со дня заключения договора купли-продажи при наличии кассового и/или товарно-кассового чека, при отсутствии документов о покупке согласно п. 2 ст. 19 ЗоЗПП гарантийный срок исчисляется с даты изготовления изделия.

Данная Гарантия действительна только на территории Российской Федерации, Республики Беларусь, Республики Казахстан. Гарантия распространяется только на официально поставленные изделия, сертифицированные для указанных стран, а также на оригинальные комплектующие и составные части данных изделий.

На территории других государств гарантийный срок устанавливается в соответствии с внутренним законодательством.

1. Данная гарантия распространяется только на изделия, используемые в личных, семейных или домашних целях, не связанных с предпринимательской деятельностью.

2. Гарантийный срок на комплектующие изделия (такие изделия, которые могут быть сняты с основного изделия без применения каких-либо инструментов, а именно, ящики, полки, решётки, корзины, насадки, трубки, шланги или другие подобные комплектующие) составляет 6 (шесть) месяцев с момента продажи основного изделия магазином.

3. Гарантийный срок на новые комплектующие и составные части, установленные в изделие, взамен вышедших из строя, при гарантийном ремонте, равен сроку гарантии на изделие и заканчивается одновременно с окончанием гарантийного срока изделия.

4. Гарантийный срок на элементы освещения, лампы составляет 15 дней с даты покупки прибора.

5. Гарантийный ремонт выполняется бесплатно авторизованным сервисным центром на дому у потребителя или в мастерской по усмотрению сервисного центра.

6. Прежде чем вызвать специалиста сервисного центра, внимательно прочитайте инструкцию по эксплуатации изделия. Если изделие исправно, то за сервисным центром остаётся право требовать от Потребителя возмещения стоимости сервисных мероприятий за ложный вызов.

7. Для осуществления технического обслуживания и ремонта изделия, потребителю необходимо обеспечить доступ сотруднику авторизованного сервисного центра к изделию (в том числе встраиваемому).

8. Претензии по качеству основного изделия, его комплектующих и составных частей принимаются при условии, что недостатки обнаружены в течение гарантийных сроков, установленных соответственно на основное изделие, его комплектующие и составные части. Претензии рассматриваются после только после предварительной проверки качества изделия представителем авторизованного сервисного центра.

9. Во избежание возможных недоразумений, сохраняйте в течении гарантийного срока изделия документы, прилагаемые при продаже (кассовый и/или товарный чек, инструкцию по эксплуатации).

10. Изготовитель не несет какой-либо ответственности за любой возможный ущерб, нанесенный потребителю, в случаях несоблюдения требований Изготовителя, указанных в данном гарантийном документе и инструкции по эксплуатации.

Изготовитель не несет гарантийные обязательства в следующих случаях:

При возникновении недостатков, вызванных несоблюдением прилагаемой к изделию инструкции по эксплуатации, неправильной установкой, хранением или транспортировкой изделия, небрежным обращением или плохим уходом, неправильным использованием, включая перегрузку.

Использования изделия для предпринимательской или профессиональной деятельности.

Не соблюдения потребителем правил подключения и монтажа изделия, установки дополнительных элементов на изделие, препятствующих доступу специалиста к прибору для проведения сервисных мероприятий.

На изделия, которые подвергались ремонту, разборке или конструктивным изменениям, которые повлекли отказ в работе изделия, неуполномоченными на то лицами или организациями не являющимися авторизованными сервисными центрами. Так же если удалены, не разборчивы или изменены заводские наклейки с указанием модели, продуктового и серийного номера изделия.

Повреждений техники или нарушений ее нормальной работы, которые вызваны не зависящими от производителя причинами, такими как нестабильность параметров электросети (установленных государственными стандартами ГОСТ 13109-97), явления природы и стихийные бедствия, пожар, домашние животные и насекомые, попадание внутрь изделия посторонних предметов, жидкостей, и другими подобными причинами.

Повреждения техники или нарушений ее нормальной работы, вызванных сверхнормативными отклонениями параметров электро-, газо-, или водоснабжения от номинальных значений.

Внешние и внутренние загрязнения, царапины, трещины, вмятины, потёртости и прочие механические повреждения, повреждения стеклянных деталей, включая разрушения, повреждения стеклокерамики, изменения цвета стеклокерамики в зонах конфорок, царапины, возникшие в процессе эксплуатации.

Использование посуды не соответствующего типа и размера, рекомендованного изготовителем согласно инструкции по эксплуатации.

На шумы и звуки работы электрооборудования индукционных и электрических плит, даже в выключенном состоянии, так же на шум пламени, издаваемый газовыми конфорками.

Повреждения деталей, которые произошли в результате естественного износа, включая расходные материалы, такие как: лампы, элементы питания, фильтры, монтажные и уплотнительные элементы, соединительные электрокабели, разъёмы, шланги, фильтры, антивозвратные клапаны, металлические и стеклянные противни, решетки, держатели противней и решеток, телескопические направляющие, тарелки, блюда, ручки и кнопки управления, решетки плит, составные части конфорок и дополнительных аксессуаров.

Образования на нагревательных элементах избыточного слоя накипи, при повышенной жесткости воды необходима обработка соответствующими составами.

Попадания во внутренние рабочие объёмы изделия посторонних предметов, мелких деталей одежды или остатков пищи.

Механических повреждений изделия потребителем (вмятины, царапины, трещины, сколы и т. д.)

Потери товарного вида изделия в следствие воздействия химических веществ.

Длительных термических воздействиях и других подобных повреждениях, возникших в процессе эксплуатации. Время приготовления пищи не должно превышать более 3 часов непрерывного включения конфорок.

На работы по установке, регулировке, чистке изделия, замене расходных материалов и прочий уход за изделием, оговорённый в инструкции по эксплуатации (периодическое обслуживание).

Движения хладагента внутри холодильника, морозильника, который может издавать кратковременные шумы (свист, звук перетекающей жидкости и т. д.), даже при отключенном компрессоре, что не является дефектом, так же не является дефектом потрескивание составных частей прибора в результате температурных деформаций.

Характерные звуки включения компрессора и автоматики являются нормальными звуками при работе электрооборудования прибора. Для холодильников, оборудованных устройством для приготовления льда (ледогенератором), при не использовании устройства для приготовления льда (ледогенератора) в течении 7 дней и более, обязательно требуется отключать функцию приготовления льда, освободить емкость от ранее приготовленного льда. Во избежание солнечного ультрафиолетового и температурного воздействия на корпус холодильника, место для установки холодильника должно быть защищено от прямого попадания солнечного света на прибор.

Установка и подключение крупной бытовой техники, включая встраиваемую бытовую технику

Для установки и подключения изделий производитель рекомендует Вам обратиться в авторизованные сервисные центры. Вы можете воспользоваться услугами любых других квалифицированных специалистов имеющих сертификат на оказание подобных услуг.

Перед установкой, использованием обязательно внимательно прочтите Инструкцию по эксплуатации.

Оплата работ по установке и подключению изделия происходит по прейскуранту сервисного центра.

Изготовитель не несёт какой-либо ответственности за любой ущерб, нанесенный имуществу граждан вследствие установки и подключения, не соответствующих требованиям, указанным в инструкции по эксплуатации и произведенных не уполномоченными на то лицами.

В случае нарушений требований Изготовителя по установке и подключению, ответственность за причиненный ущерб несет лицо или организация, проводившее работы по установке и подключению.

Газовая бытовая техника подключается только специалистом, имеющим лицензию и допуск на работы с газовым оборудованием. Гарантийное и сервисное обслуживание осуществляется только при наличии отметки в паспорте изделия о подключении или документа уполномоченной организации о подключении газового оборудования.

Изделия, имеющие трехконтактную сетевую вилку, обязательно должно быть заземлено.

По всем вопросам технического обслуживания и приобретения оригинальных расходных материалов и аксессуаров Вы можете обращаться в авторизованные сервисные центры, информация по сервисному обслуживанию изделий «Kuppersberg» указана на сайте изготовителя: www.kuppersberg.com

KUPPERSBERG

СЕРВИСНАЯ КНИЖКА

МОДЕЛЬ

ТИП ИЗДЕЛИЯ

СЕРИЙНЫЙ НОМЕР

ДАТА ПРОДАЖИ

М.П.
продавца

Уважаемый Покупатель !

Благодарим Вас за выбор продукции компании KUPPERSBERG.

Настоящим, компания KUPPERSBERG подтверждает, что приобретенная Вами техника изготовлена из высококачественных материалов при повышенном контроле качества продукции и отвечает всем техническим и экологическим критериям, предъявляемым к домашней бытовой технике.

Данный товар сертифицирован на территории Российской Федерации.

Производитель обязуется обеспечить бесплатный гарантийный ремонт в течение всего гарантийного срока.

Требования потребителя, соответствующие Законодательству РФ, могут быть предъявлены в течение 24 месяцев с Даты продажи изделия при условии, что недостатки в продукции не возникли вследствие нарушения покупателем правил пользования, транспортировки, хранения и иных действий пользователя или третьих лиц или обстоятельств непреодолимой силы (пожар, природная катастрофа и т.д.).

Гарантийное обслуживание осуществляется в уполномоченных KUPPERSBERG авторизованных сервисных центрах. Ответственность за качество, сроки ремонта несут уполномоченные сервисные центры. Неисправные детали и узлы техники в гарантийный период заменяются потребителю на новые безвозмездно.

Телефон горячей линии KUPPERSBERG:

8 (800) 775-73-29 (звонки для всех регионов РФ бесплатные)

Часы работы горячей линии:

понедельник-пятница с 9-00 до 18-00 без перерыва

Полный список авторизованных сервисных центров KUPPERSBERG

Вы можете найти на официальном сайте www.kuppersberg.com

СВЕДЕНИЯ О РЕМОНТАХ

Ремонт №1

Дата обращения	Дата ремонта	Неисправность	Выполненная работа	Запасная часть

Ремонт №2

Дата обращения	Дата ремонта	Неисправность	Выполненная работа	Запасная часть

Ремонт №3

Дата обращения	Дата ремонта	Неисправность	Выполненная работа	Запасная часть

KUPPERSBERG

ГАРАНТИЙНЫЙ СЕРТИФИКАТ

Обратите особое внимание!

Все условия гарантии регулируются действующим Законодательством РФ.

Гарантийные обязательства не распространяются на технику с неисправностями, возникшими вследствие нарушения технологических требований, описанных в Инструкции по эксплуатации, в том числе:

- нестабильности параметров электросети, установленных ГОСТ 13109-87, а также нестабильности уровня давления газа, согласно ГОСТ Р50696-2006;
- нестабильности водопроводной сети, установленных СНиП 2.04.02-84;
- на технику, используемую от целей, отличных от бытового пользования, а также технику, установленную в организациях любого типа собственности;
- при наличии следов механических повреждений (трещины, сколы, царапины и пр.), связанных с причиной обращения;
- при наличии следов несанкционированного вскрытия или неквалифицированного ремонта третьими лицами (за исключением особых случаев, предусмотренных действующим Законодательством РФ);
- при несоответствии данных о технике в Сервисной книжке и на оригинальной наклейке (шильдe) на изделии;
- при неправильном подключении изделия, попадании внутрь изделия посторонних предметов, мелких деталей и фрагментов одежды или остатков пищи;
- при попадании на внутренние узлы и детали изделия посторонних жидкостей, насекомых или при наличии следов их жизнедеятельности;
- вследствие образования на элементах изделия избыточного слоя накипи или иных отложений, вызванных повышенной жёсткостью воды;
- при обнаружении воздействия на внутренние и внешние элементы изделия агрессивных химических веществ, а также термического воздействия ;
- в случае, если изделие на момент визита уполномоченной сервисной службы KUPPERSBERG было в технически исправном состоянии

KUPPERSBERG

#1

Модель изделия _____

Серийный № _____

Дата продажи _____

М.П.
продавца

KUPPERSBERG

#2

Модель изделия _____

Серийный № _____

Дата продажи _____

М.П.
продавца

KUPPERSBERG

#3

Модель изделия _____

Серийный № _____

Дата продажи _____

М.П.
продавца

Товар получил без повреждений, претензий к внешнему виду и комплектности не имею

(Фамилия, имя и подпись Потребителя)

С условиями гарантийных обязательств KUPPERSBERG ознакомлен и согласен. Полная, необходимая, достоверная информация о Товаре, Изготовителе, Продавце мною получена

(Фамилия, имя и подпись Потребителя)

СВЕДЕНИЯ ОБ УСТАНОВКЕ

Заполняется лицом, осуществившем подключение (Установку)

Дата подключения (установки)	Фамилия, Имя специалиста, проводившего подключение	Наименование организации, выполнившей подключение	Подпись специалиста, проводившего подключение

Внимание: KUPPERSBERG настоятельно рекомендует доверять подключение (установку) приобретённого Товара специалистам Авторизованного сервисного центра KUPPERSBERG. При подключении изделия через АСЦ KUPPERSBERG, гарантийный срок исчисляется с Даты подключения (установки) изделия, но не более 3 месяцев с даты продажи. Оплата работ по подключению и настройке изделия осуществляется на основании прейскуранта платных услуг организации, осуществляющей подключение. Изготовитель не несёт ответственности за ущерб имуществу и здоровью граждан, возникший в связи с неквалифицированным подключением изделия третьими лицами. В случае возникновения поломки изделия вследствие описанных выше причин, ответственность за причинённый ущерб потребителю, а также за восстановление работоспособности изделия, несёт лицо, осуществлявшее подключение. Газовые варочные панели и духовки могут быть установлены только сертифицированным специалистом, имеющим соответствующий допуск на установку и проведение работ по газовому оборудованию. Гарантийное обслуживание осуществляется только при наличии отметки Организации, уполномоченной на проведение такого рода работ.

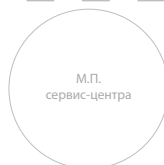
KUPPERSBERG

Сервис-центр _____

#1

Инженер, Ф.И.О.,
подпись _____

Дата ремонта _____



KUPPERSBERG

Сервис-центр _____

#2

Инженер, Ф.И.О.,
подпись _____

Дата ремонта _____



KUPPERSBERG

Сервис-центр _____

#3

Инженер, Ф.И.О.,
подпись _____

Дата ремонта _____





ВНИМАНИЕ!

ПРОИЗВОДИТЕЛЬ НАСТОЯТЕЛЬНО
РЕКОМЕНДУЕТ СОХРАНЯТЬ
НАСТОЯЩЕЕ РУКОВОДСТВО
В ТЕЧЕНИЕ ВСЕГО СРОКА
ПОЛЬЗОВАНИЯ ИЗДЕЛИЕМ.

⇒ Kuppersberg

⇒ www.kuppersberg.com